

附件 3

江苏省固体（危险）废物 跨省（市）转移实施方案

申请单位：上海巨安科技有限公司

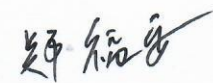


填报日期：2019 年 10 月 21 日

江苏省环境保护厅制

申请者声明

我代表申请单位郑重承诺：本实施方案所填资料是完整的和真实的。转移的危险废物名称、类别、代码、数量与实际相符。危险废物接受单位具备相应的处置利用能力和污染防治措施。委托有资质单位进行运输并按照制定的运输路线运输，保证转移的废物均到达接收单位进行安全处置处理，对转移过程中可能产生的环境风险提出合理的控制措施，实行跨省（市）转移网上报告，承担转移全过程监控责任。

法人代表签字： 

2019 年 10 月 21 日

第一部分：拟转移废物基本情况

表 1 废物产生情况

废物产生企业概况（企业投产时间、主要经营范围及规模）

上海巨安科技有限公司成立于 2003 年 5 月，公司以轿车内饰用聚氨酯粘合剂及热塑性聚氨酯泡沫塑料组合料为主导产品，辅以设计、制造汽车内饰件专用设备和其他涂装设备，拥有自主设计、开发能力。

伴随我国汽车工业的发展，上海巨安科技有限公司也在不断的成长，并在国内汽车内饰行业赢得了良好的企业信誉。目前，我司的产品主要有 01B 胶、02 胶、05 胶等等，市场占有率约为 20%。公司产品在上海—大众、一汽—大众、上海—通用、一汽、二汽、VOLVO、奔驰、路虎、福特等知名汽车厂商的诸多产品中得到应用。

视客户的需要为己任，以“优质、价廉、竭诚服务”为经营理念，依靠自身力量不断进行技术创新，为客户提供优质、价廉的产品，降低客户生产成本，将是我们的不懈奋斗目标。

产品及产废情况

		产品情况		产生危险废物情况	
产品名称	主要成分化学名	年产量	废物名称	年产生量	
聚氨酯粘合剂	聚氨酯	2000 吨	200L 铁桶	1000 只 (20 吨)	
	/				
	/				

表 2 与申请转移废物相关的生产工艺

主要工艺流程:

原料→投料 ↗ 聚合扩链反应→过滤→分装

↘ 缩合扩链反应→过滤→分装

工艺流程图:

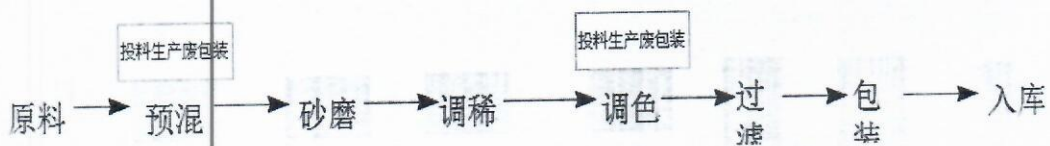
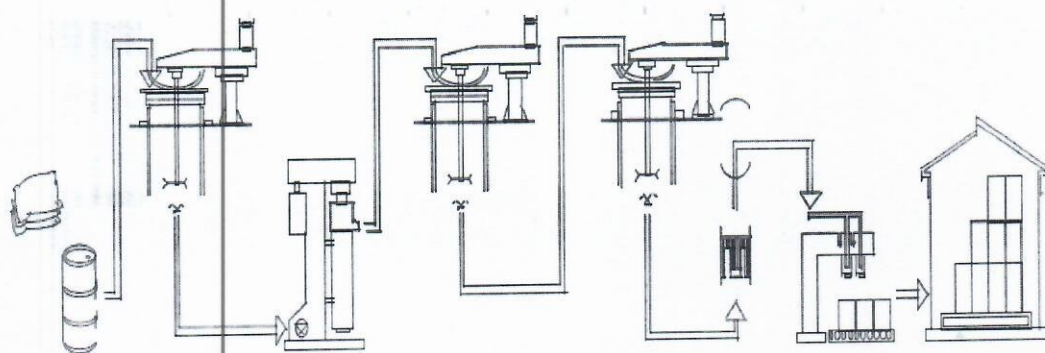


表3 废物组分、特性（详见附件）

废物名称	主要组分	相应比例（%）	危害特性	形态
200L 铁桶	铁	99%	腐蚀性 <input type="checkbox"/>	固态 <input checked="" type="checkbox"/>
	有机溶剂	1%	毒性 <input type="checkbox"/>	半固态 <input type="checkbox"/>
			易燃性 <input checked="" type="checkbox"/>	粉末态 <input type="checkbox"/>
			反应性 <input type="checkbox"/>	颗粒态 <input type="checkbox"/>
			感染性 <input type="checkbox"/>	液态 <input type="checkbox"/>
			腐蚀性 <input type="checkbox"/>	固态 <input type="checkbox"/>
			毒性 <input type="checkbox"/>	半固态 <input type="checkbox"/>
			易燃性 <input type="checkbox"/>	粉末态 <input type="checkbox"/>
			反应性 <input type="checkbox"/>	颗粒态 <input type="checkbox"/>
			感染性 <input type="checkbox"/>	液态 <input type="checkbox"/>
			腐蚀性 <input type="checkbox"/>	固态 <input type="checkbox"/>
			毒性 <input type="checkbox"/>	半固态 <input type="checkbox"/>
			易燃性 <input type="checkbox"/>	粉末态 <input type="checkbox"/>
			反应性 <input type="checkbox"/>	颗粒态 <input type="checkbox"/>
			感染性 <input type="checkbox"/>	液态 <input type="checkbox"/>

第二部分：废物包装、运输情况

序号	废物名称	包装物（容器）名称	材质	容积	是否有危废标签
1	200L 铁桶	铁质包装桶	铁	200L	是

<p>运输是否符合交管部门运输相关规定（文字描述）</p> <p>指定具有危废运输资质的物流公司，并签有长期合作协议，指派车辆运输，并且驾驶员和押运员均具有相应上岗资质证书。</p>
<p>运输方式： 道路 <input checked="" type="checkbox"/> 铁路 <input type="checkbox"/> 水路 <input type="checkbox"/></p>

运输路线文字描述：（写明途经省、市、县（区），附路线图）

上海巨安科技有限公司—曹新公路—太仓港南疏港高速—苏昆太高速—沿江高速—苏嘉杭高速--苏通大桥--沿海高速--宁启高速—中泰路—南通天地和环保科技有限公司

所经地级市：上海市—南通市—启东市

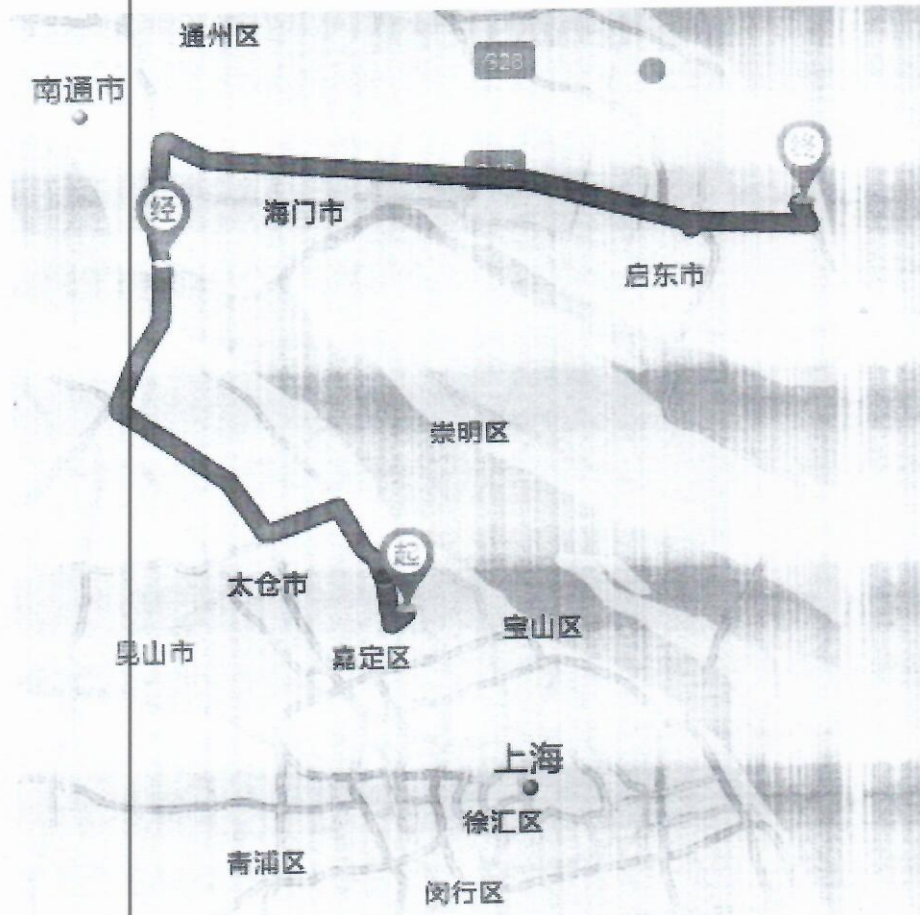


表3 转移的污染防治、安全防护和应急措施

1、运输过程中的污染防治措施以及按照要求配备的相应污染防治设备

- 1、危险废物运输车辆 在出车前，应根据本次运输废物的危险特性，在技术人员的指导下，领取人员防护装备和随车应急处置物品；检查随车医用救护包是否完好。
 - 2、危险废物运输车辆装车前，驾驶员必须认真检查货物类别及其性质，货物的包装必须符合包装技术要求，并粘贴有明显的危废标识，对达不安全规范要求，可以拒绝接收运输。严禁危险废物运输车辆对性质不相容的货物进行拼装，严禁危险废物运输车辆进行超载运输。
 - 3、确保每只包装桶盖密封好。
 - 4、危险废物运输车辆驾驶员在货物装载完成后，应认真检查车箱中危险货物的存放状态，行驶过程中如发生包装物破损及货物泄漏等，应立即采取相应的补救措施，以防止危险物质带来的安全隐患及环境污染责任事故
- ，危废运输车辆在启动前，确保防护绳已经全部防护妥当并拉紧，若遇到阴雨天气，须安排厢式车，或者有雨布遮盖，防治在运输过程中导致桶外有危废品被雨冲刷流到地面。

2、运输过程中的安全防护措施以及按照要求配备的相应安全防护设备

- (1)危险废物运输车辆由公司车辆主管部门统筹调配管理，该车辆只能在车辆主管部门统一安排保障下进行危险废物类货物的运输工作。
- (2)驾驶该类车辆的驾驶员必须符合以下条件：经过危险货物运输驾驶培训并合格，工作态度认真负责，技术熟练，熟悉道路情况。应做到严格遵守交通、消防、治安等相关法规。具备一定的对所运危险货物实施应急处理的知识和能力。
- (3)执行危险废物运输任务的车辆必须满足性能状况良好，车容整洁、车厢内清洁干燥，并严格按照要求配备和使用合格的安全、消防等应急防护器材。
- (4)危险废物运输车辆驾驶员应严格执行车辆的例行检查、车辆二级维护等管理规定，及时发现和处理车辆存在的机械故障等隐患问题，提高车辆的行驶性能，以确保该类车辆的安全行驶。
- (5)危险废物运输车辆在出车前，应根据本次运输废物的危险特性，在技术人员的指导下，领取人员防护装备和随车应急处置物品；检查随车医用救护包是否完好。
- (6)危险废物运输车辆装车前，驾驶员必须认真检查货物类别及其性质，货物的包装必须符合包装技术要求，并粘贴有明显的标识，对达不安全规范要求，可以拒绝接收运输。严禁危险废物运输车辆对性质不相容的货物进行拼装，严禁危险废物运输车辆进行超载运输。
- (7)危险废物运输车辆驾驶员在车辆装卸时，应根据将运输的货物的特性，向装卸工人讲解相关的注意事项和安全防范知识，要求其严格遵守装卸操作规程，以防止违规操作带来的安全事故发生。
- (8)危险废物运输车辆驾驶员在货物装载完成后，应认真检查车箱中危险货物的存放状态，行驶过程中如发生包装物破损及货物泄漏等，应立即采取相应的补救措施，以防止危险物质带来的安全隐患及环境污染责任事故。
- (9)危险废物运输车辆行驶时，驾驶员要控制好车速，在非特殊的交通运行状况（如突发交通事故、自然灾害等）下不准急加速或急减速，力求平稳驾驶。行驶过程中还应该注意选择并掌握路面平稳度，加大行车安全间距，不得违反交通安全规则超越行进中的机动车辆和行人。
- (10)危险废物运输车辆在执行危险废物运输任务时严禁搭载无关人员，也不允许搭载其他货物。
- (11)危险废物运输车辆在运输途中需要临时停车时，应远离居民点、学校、交通繁华路段、名胜古迹和风景游览区。特别不准驾驶员远离车辆，更不准在发动机工作时向油箱加注油料。
- (12)危险废物运输车辆驾驶员在运输途中，因自身车辆驾驶责任或他人责任造成交通安全等意外事故，驾驶员必须及时与公司相关部门汇报，若运输液态废物或易燃、有毒有害废物时需迅速报告当地交

通、安全、消防、保险等相关主管部门请求援助。

(13) 危险废物运输车辆驾驶员应根据所运输的危险货物特性，必须在指定的地点实施车辆的清洗保洁，防止车车辆箱体残留的危险物质造成人身伤害及二次污染环境责任。

(14) 危险废物运输车辆必须按照公司规定停放在指定的停车库（场）。因特殊情况需要，必须符合安全、不产生环境污染等基本条件，报经主管领导同意后才能在其他停车库（场）作暂时停放

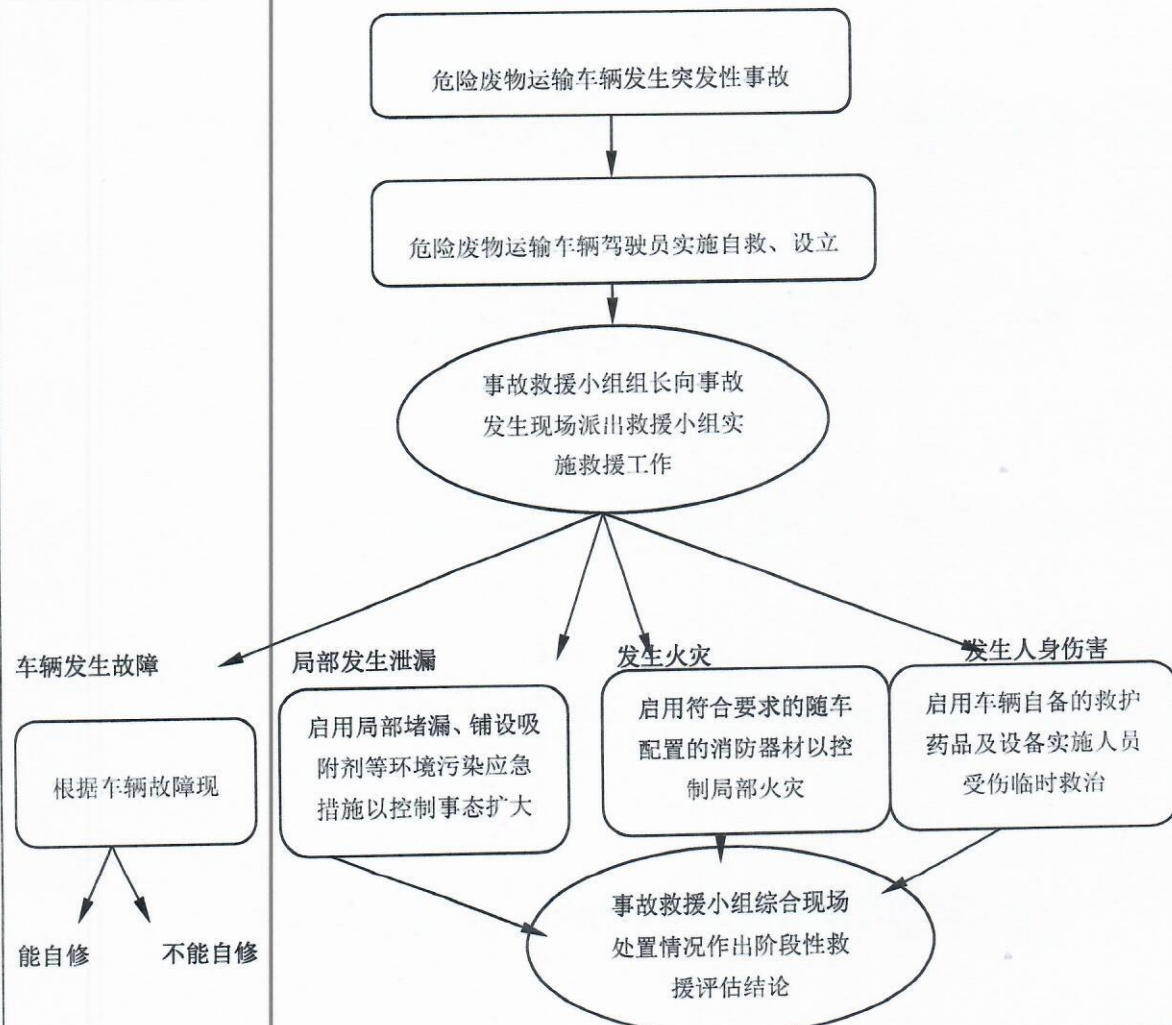
3、运输过程中的应急预案以及按照要求配备的相应应急设备

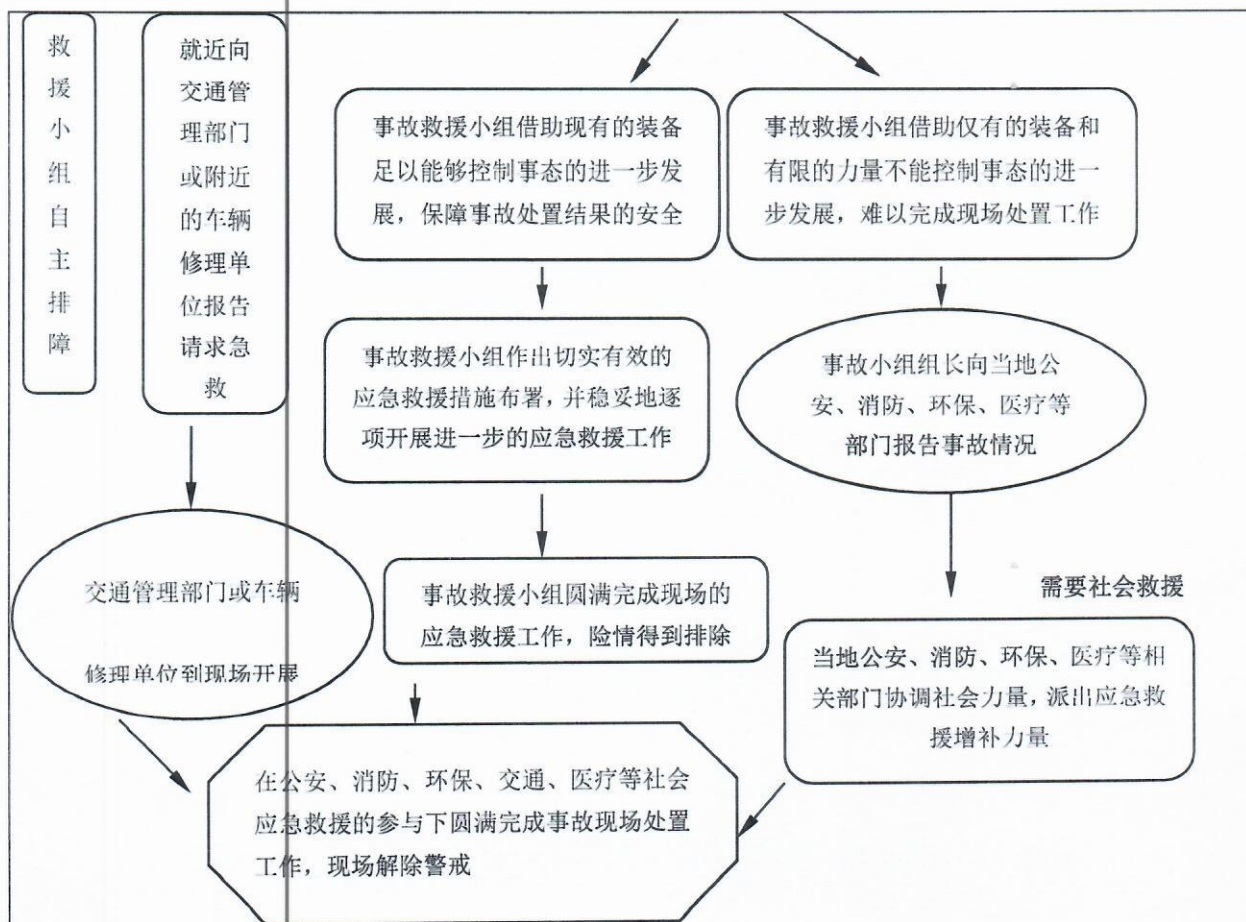
应急救援事故类别及其处置措施

危险废物运输事故主要有危险废物运输过程中出现的突发性车辆故障、危险物质泄漏发生污染、火灾（爆炸）、人身伤害几类。

应急主要措施包括：车辆故障急救、污染物泄漏处理、灭火、伤亡人员现场救治等。

应急救援流程图





应急救援程序

1. 危险废物运输车辆 在装卸、运输过程中发生车辆故障、危险废物包装物破裂泄漏污染、危险废物燃烧（爆炸）、人身伤害等事故现象。

1.1 危险废物运输车辆驾驶员(副驾驶员)立即实施应急自救工作，设立事故现场区域警戒线，并向单位应急救援小组组长(副组长)报告事故情况。

1.1.1 运输车辆驾驶员应急自救方式

运输车辆驾驶员和押运员应根据事故实际情况，充分借助现场现有的装备和有限的力量，采取车辆故障原因排查维修、局部泄漏污染堵漏、使用灭火器灭火、安全隔离爆炸物，实施人员伤害自救等有效措施，有效控制事态的进一步恶化。

1.1.2 运输车辆驾驶员报告的内容

运输车辆驾驶员向单位应急救援小组组长(副组长)报告事故发生的时间、地点、原因、事故最新状态、已采取的措施情况及其简要经过。

2. 应急救援小组组长在了解清楚事故现场的基本情况 后，立即通知应急救援小组各成员赶赴事故现场实施救援和处置工作。

2.1 应急救援小组实施救援和现场处置工作

2.1.1 运输车辆故障救援措施:

① 根据车辆发生的故障现象，逐项排查车辆故障原因，掌握车辆零部件的损坏程度，备品备件的准备情况。

② 依据车辆的具体受损情况，就地做到能自修则自修，采取局部换件、重点维修、整体调校的维修方式，从快排除车辆故障。

③ 若需要将所运危险废物及时运离现场时，应组织车辆及时转运。

2.1.2 局部泄漏（散落）污染救援措施:

- ①根据车辆局部泄漏（散落）的现象，清理人员穿戴好防护服、手套、口罩、耐酸碱胶靴等防护用品，需要时配置氧气呼吸器等防护装置。逐一查找局部泄漏（散落）的准确部位，对泄漏（散落）部位实施规范的污染隔离。
- ②根据发生泄漏（散落）液体、半固体、固体的不同化学性质（腐蚀、氧化、易燃、易爆、毒害性），实施拦截、隔绝、稀释、中和、泄压等有效措施采取先堵后清理。只有经过培训合格的人员在佩戴适当防护服及装备时才能处理及清洁溢漏、散落的危险化学品废物。
- ③若泄漏的废物为大量液体，迅速进行收集、清理和防渗和吸附处理。并采用便携泵、勺铲等手提器具把废物转入合适的容器内。若为小量的溢漏废物，采用纸巾、木糠、干软沙或蛭石等适当的吸附剂加以覆盖及混合，将之作固体危险废物处理并转入适当的容器内暂时贮存，续后交妥善处理处置。
- ④若泄漏的废物属剧毒、高挥发性或高危险废物，应立即实行化学氧化、还原、消解的方法进一步开展积极有效的现场处置工作。
- ⑤针对堵漏效果不明显等存在的问题和困难，立即采取规范更换有关包装桶(袋)的应急措施，切实从泄漏（散落）问题的源头上去解决。在完成局部泄漏（散落）包装桶（袋）的更换工作后，采用木糠或活性炭等吸附剂仔细对受污染了地面实施 3-5 次反复吸附清理工作，将吸附所产生污染了的吸附剂规范进行桶（袋）装。
- ⑥遭泄漏危险废物所污染的地方，必须进行规范清洗。若有关的危险废物是含水性或水溶性有机物，可用清水作溶剂。若是不溶于水的有机化学废物，可用酒精或煤油作溶剂。清理过程中所产生的一切废物，应作危险废物处理处置。

2.1.3 火灾(爆炸) 救援措施:

①据所发生火灾引起的介质，火灾分为 A、B、C、D 四类（GB4968-85）。

A 类火灾:指固体物质火灾。这种物质往往具有有机物质，一般在燃烧时能产生灼热的余烬。如木材、棉、毛、麻、纸张火灾等。

B 类火灾:指液体火灾和可熔化的固体火灾。如汽油、煤油、原油、甲醇、乙醇、沥青、石蜡火灾等。

C 类火灾:指气体火灾。如煤气、天然气、甲烷、乙烷、丙烷、氢气火灾等。

D 类火灾:指金属火灾。指钾、钠、镁、钛、锆、锂、铝镁合金火灾等。

②根据引起火灾（爆炸）发生的初步原因，利用运输车辆上配置的消防器材（ABC 型综合类灭火器、消防沙土）对火灾（爆炸）实施灭火，坚持能灭则灭，不能灭则冷却的消防措施。

③根据现场特点迅速在第一时间隔离易爆炸性物品，防止火灾（爆炸）事态的进一步恶化。

2.1.4 人身伤害自救方式

根据现场人员因事故或应急操作过程中身体（皮肤）不慎受到伤害，应借助运输车辆配置的救护药品及器械对受伤人员实施临时的清洗、包扎等救治，并及时送医院接受正式治疗。

3. 应急救援小组在初步实施应急救援后，综合现场处置情况后作出阶段性的救援评估结论。

3.1 应急救援小组借助的装备足以能够控制事态的进一步发展，保障事故处置结果的安全有效。

3.1.1 应急救援小组依据事态发展趋势，结合现有的应急装备，作出对下一步切实有效的应急措施部署，并积极稳妥地逐项开展进一步的应急救援和现场处置工作。

3.2 应急救援小组借助仅有的装备和有限的力量不能估计和控制事态的进一步发展态势，难以保证胜任并完成现场应急救援及处置工作。

3.2.1 应急救援小组向应急救援小组组长(副组长)报告现场阶段性救援评估结论，请求社会应急援增力量救援。

4. 应急小组组长综合了解现场阶段性救援评估结论后，根据现场事态的最新发展情况要求社会应急救

援力量增援。

4.1 应急小组组长向当地公安、消防、环保、医疗等相关机构及部门报告事故发生的时间、地点、原因、事故的最新状态、潜在危害和单位已采取了应急救援措施情况及其简要经过。

4.2 当地公安、消防、环保、医疗等相关机构及部门接到事故报告后，协调社会应急救援力量，派出应急救援增补力量。

4.3 当地公安、消防、环保、医疗等相关机构及部门派出的应急救援增补力量到达现场正式投入救援工作，实施积极有效的应急救援措施，完成最终的排险救援

单位应急救援联系人及其职责

姓名	职务	工作职责	联系电话
刘飞	组长	全面负责本单位危险废物运输车辆事故应急救援的决策指挥、协调和督促指导工作，并与相关机构或部门进行沟通和协调工作	办公室：0513-83921300； 手机：13651717553
张婷	副组长	协助组长开展事故应急救援工作关系的协调，指导并落实应急救援计划措施的实施，并负责向组长报告事故现场的最新情况；在组长不能执行指挥权时，行使应急事故指挥权。	办公室：0513-83921388 手机:18602114215
周姣	成员	执行事故应急救援计划措施，负责应急救援所需人员、车辆、物资的供给保障工作，及时将事故现场的处置情况组长(副组长)报告	办公室：0513-83921305 手机:0513-83921305
刘东	成员	执行事故应急救援计划措施，负责应急救援所需人员、车辆、物资的供给保障工作，及时将事故现场的处置情况向组长(副组长)报告	办公室：0513-83921301 手机:13901788343

消防报警电话：119
治安报警电话：110

交通事故报警电话：122
医疗急救电话：120

第三部分 废物处理处置情况

表 1 接受单位基本情况

单位名称：南通天地和环保科技有限公司

危废经营许可证编号：JSNT0681OOD018-1

有效期：2018 年 5 月 至 2021 年 4 月

经营核准内容（废物名称、类别、数量）：清洗处置含废矿物油、染料涂料废物、有机树脂类、废油、含醚废物、废卤化有机溶剂、废有机溶剂、废油漆的 200L 包装桶（HW49,900-041-49）340000 只/年(其中废铁桶 240000 只，废塑料桶 100000 只)，5L-120L 包装桶 20000 吨/年（其中废铁桶 15000 吨，废塑料桶 5000 吨），IBC 吨桶 10000 只/年。

表 2 与接收废物相关的处理处置情况

文字描述及工艺流程图

处理处置工艺技术（文字说明）：

处置设施：

闭口桶翻新桶生产线：

由全自动整边机、全自动整形机、全自动内外清洗机、自动灌粒机、自动内外清洗机、自动倒粒清洗机、自动检漏机组成的一套全自动清洗设备。依次对闭口桶从进桶-整边-整形-内外清洗-检漏实现自动化操作，淘汰原始半自动方式，更加有效，高速的对桶再利用清洗。

开口桶内外自动清洗机：

洗桶机工作过程中,主传动轴上的三组可清洗刷沿桶身/桶底进行旋转，张开动力由靠刷子旋转惯性张开同时起到整形的作用，收回动力由弹簧完成，清洗过程中，有溶剂进口提供清洗介质进行喷淋，让桶内的挂壁杂物更容易被清洗下来。全过程实现自动化操作，保证清洗过程安全，高效。

吨桶内外冲洗机：

为了使吨桶内外全方位无死角冲洗干净，吨桶固定在清洗位置后，吨桶周围的四角会自动升降喷淋枪给吨桶全方位喷淋，吨桶下方盖子打开后，冲洗机内喷入有机溶液（有机溶液主要为：丁醇、二甲苯、异丙醇、防白水），对 IBC 吨桶进行冲洗。冲洗工序的有机溶液为循环使用。

自动烘干机为电能供热方式，预热 20 分钟后烘箱内的温度将达到 100 度，地面辊轴式输送机把桶依次送入烘箱内把桶内外水分烘干。

喷漆烘漆设备：

设备全程自动化喷漆+烘漆，喷漆房为水帘式，有效的把喷漆产生的雾气沉淀，烘箱供热方式为天然气供热，烘箱废气均从管道引入废气处理设备后排放。喷漆烘漆线生产能力为每天 1300 只（按照 9 小时计）。

抛丸机和闭口桶自动除锈除漆清理机：

我厂用于清理铁桶内外壁抛丸清理的专用设备。通过抛丸可以将去除工件表面的油漆、锈蚀及吸在工件表面残留物，提高工件的抗疲劳强度，增加工件表面对喷漆、喷粉的附着力，并最终达到提高整个工件表面及内在质量的目的。由清理室、密封附室、抛丸器总成、铁桶专用自转装置、铁桶专用行走机构，铁桶专用翻转机构、螺旋输送机、提升机、维修平台、分离器、除尘系统及电控系统等组成。全程自动化操作，操作简单安全高效率。

压块机：

我厂预处理后的铁桶压块和打包，液压打包压块机可将各种金属边角料（废不锈钢、废钢、废铝、废铜、废铁）以挤压成长方体成为合格炉料。

处置工艺：（1）倾倒残液：对于回收的废油漆桶，先将桶内残液倒出，已减少后续清洗成本。根据业主提供的类比资料，平均每个桶内残液约 50g；若企业发现桶内残液量过多，在收入厂时会

供货企业回收利用，以减少不必要的浪费。倒出的废残液 S1-1，该过程还会产生少量废气，废残液属于危险废物，将加盖暂存于危废暂存点，定期运出，产生的废气在清洗车间同清洗废气一并经集气罩收集后处理；

(2) 桶体整形：采用铁桶全自动整边、整形机对桶口进行整边，并矫正桶体的凹凸部位；

(3) 高压清洗：采用全自动内外清洗机清洗铁桶。清洗溶液成分为有机溶液（有机溶液的主要为 26t/aDMF、42t/a 二甲苯），此部分有机溶液清洗时循环使用，此工序有清洗废液（S1-2）产生。清洗车间顶部装集气装置，清洗过程中挥发的废气（G1-2）通过集气罩集中收集在车间顶部经处理后由排气筒排放。

(4) 内外清洗：经溶剂清洗后，油漆桶进入水洗工序，对油漆桶内外进一步清洗。此过程产生废水 W1-1。

(5) 烘干：采用全自动内外烘干机在高温下将铁桶烘干。即将清整后的铁桶进行全自动内外烘干的设备，它能实现自动输送喂桶、将铁桶内外表面同时干燥，是旧铁桶翻新必不可少的关键设备之一。本设备配置全自动铁桶输送装置、抓桶旋转机构、封闭烘干房系统、铁桶内烘干风道系统、铁桶外烘干循环风道系统、除湿系统，使用电加热。此工序有烘干废气（G1-3）产生；

(6) 内部检查：采用全自动检漏机对铁桶进行检查。全自动检漏机是对旧铁桶桶身进行全方位彻底检漏的设备，它自动化程度高，能实现自动喂桶、夹持、充气、检漏、实现铁桶桶身全方位彻底检漏的机械，是旧铁桶翻新必不可少的关键设备。全自动检漏机的机架上设有喂桶机构、自定心托辊机构、固定回转托盘、活动回转压盘、全自动充气检漏机构及气动电控装置。

(7) 组装：对于开口桶，将桶盖和桶箍上紧；对于闭口桶上桶盖组装成型。桶箍和桶盖是在来货时一同进厂的，少数桶可能因操作不当或本身损坏严重，直接从厂家购买，每年购买量约 5 万个桶盖、桶箍。

(8) 翻新桶清洗后将桶体进行喷粉或喷漆作防锈处理。其中 80% 桶进行喷粉，剩余 20% 的桶进行喷漆。

(a) 外部喷漆：本项目外部喷漆采用水性涂料自动喷漆线，将清整后的铁桶桶身进行全自动油漆处理。自动喷漆线自动化程度高，能实现自动输送桶、封闭房全自动喷漆等。此工序有喷漆废气（G1-4）产生。

(b) 静电喷粉：80% 油漆桶进行粉末喷涂，平均每只用量 0.15 公斤粉末，因为粉末比油漆轻，年用桶 272000 只，则，粉剂涂料约 40.8t/a。粉末经喷枪对工件进行静电喷涂，一部分粉末吸附于工件表面；一部分粉末落于粉室底部；还有一部分粉末被回收吸附。粉房内的含粉空气受回收风机的吸引，由侧部入口进入回收系统，在气流的作用下，使含尘空气均匀的通过微网滤筒，同时微尘粉被阻留在滤筒外表面，随着滤筒外表面粉尘层增厚，阻力增加，脉冲控制仪定时器将作用于电磁阀系统，打开空气隔膜阀，于是高压气流便直接冲入滤筒中心，气流由内向外作用于滤筒表面的粉尘，使吸附在滤芯表面的粉尘被吹扫一清，粉尘则随主气流下行及重力作用落入集粉斗内，在回收室顶部设有封闭箱体，将风机装在箱体里，箱体上面设有空气过滤棉，更进一步对空气进行净化，优化了工作环境，提高了经济效率等优点。此工序有少量无组织喷粉废气（Gu）产生。

(9) 高温烘干：采用全自动内外烘干机将清整后的铁桶进行全自动内外烘干的设备，它能实现自动输送喂桶、将铁桶内外表面同时干燥。本设备配置：全自动铁桶输送装置、抓桶旋转机构、封闭烘干房系统、铁桶内烘干风道系统、铁桶外烘干循环风道系统、除湿系统（热源提供为天然气加热炉）、电器控制系统等装置。此工序有烘干废气（G1-5）产生。

(10) 入库待售：将成品进入成品仓库待销售。

处理处置工艺流程图：

