


保 环 自 交 道 隧 路 道 登 会  
 景 气 电 通 工 程 给 排 水 梁 桥 体 总 签

安全设施一览表

序号	名称	单位	合计	主要材料规格 (mm)	设置方式
1	悬臂式警告标志新增 (三角形边长900mm)	块	2	铝合金板, 钢管立柱	
2	单柱式桥梁限制标志 (2-Φ600mm)	块	2	铝合金板, 钢管立柱	
3	单柱式机非分道行驶标志 (2-Φ800mm)	块	2	铝合金板, 钢管立柱	
4	单柱式组合标志 (八边形600mm+600mm×600mm)	块	2	铝合金板, 钢管立柱	
5	单柱式靠右侧道路行驶标志 (Φ500mm)	块	2	铝合金板, 钢管立柱	
6	单柱式人行横道标志 (800mm×800mm)	块	2	铝合金板, 钢管立柱	
<del>7</del>	<del>标线</del>	<del>m<sup>2</sup></del>	<del>1500</del>	<del>热熔型</del>	<del>车行道边缘线、道路中心单黄线、人行横道线及地面导向箭头等</del>
<del>8</del>	<del>新建波形护栏Gr-B-2E</del>	<del>m</del>	<del>40</del>	<del>铝合金板, 钢管立柱</del>	<del>设置桥梁两侧, D-I端头梁4个</del>
<del>9</del>	<del>A型轮廓标</del>	<del>个</del>	<del>4</del>	<del>钢板</del>	<del>设置于波形护栏上, 设置间距48m</del>
10	新增道口标柱	根	16	钢管Φ120×1200	设置于交叉口及侧分带端头处

**江苏省工程勘察设计出图专用章**  
**华设计集团股份有限公司**  
 资质证书 A132003518  
 编号  
 江苏省住房和城乡建设厅监制(A)  
 有效期至二〇二五年九月三十日

批准 Ratified		设计 Designer	陈银银	陈银银	项目负责人 Project manager	袁锋	袁锋	 <b>华设计集团股份有限公司</b> China Design Group Co., Ltd.	分项名称 Sub-Project Title	JA	项目编号 Project NO.	20160157
审定 Approved		绘图 Drawing	陈银银	陈银银	专业负责人 Principal Designer	朱荣军	朱荣军		分项编号 Sub-Project NO.	交安	版本号 Edition No.	A
审核 Reviewed	成杰	安全设施一览表							建设单位 Client	启东吕四港基础设施投资有限公司		
复核 Checked	朱荣军								比例 Scale	吕四港环抱式港池东港区基础设施工程 (一期二阶段) 东主千河三号桥梁工程		
								日期 Date	2025.04	图号 Drawing No.	SII-1	




保 环 自 交 道 路 会  
 观 景 电 气 水 排 梁 桥 体 总 签

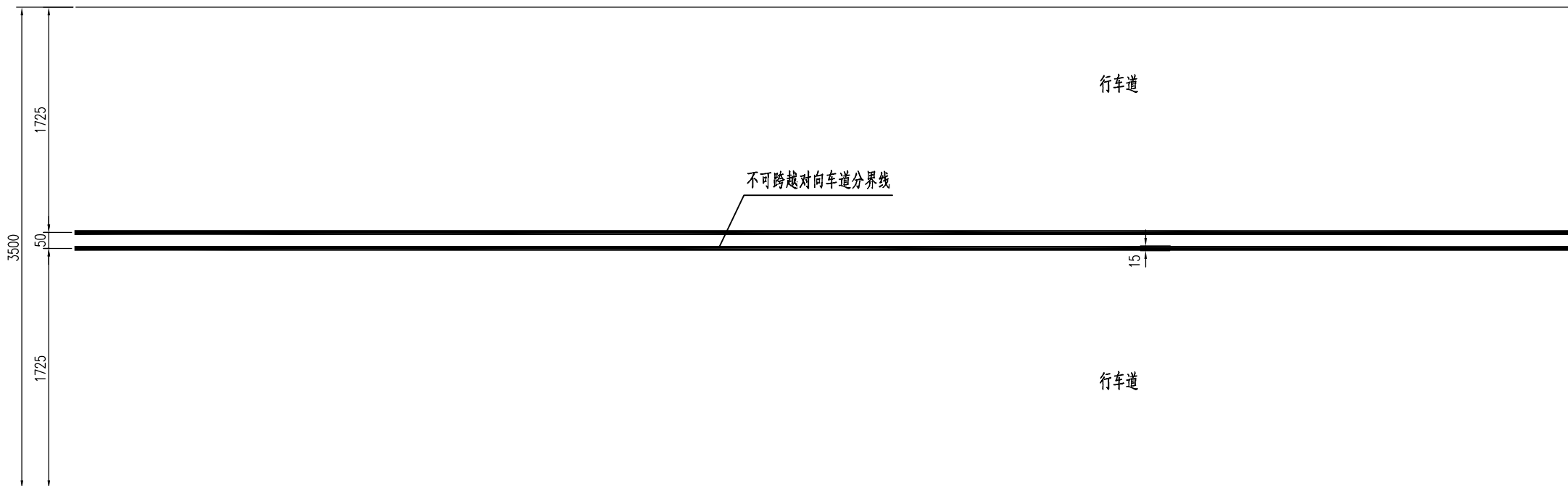
材料数量表

支撑形式	序号	标志名称	版面尺寸(mm)	数量	材料数量														备注
					钢管 (Kg)		钢板 (Kg)		螺栓 (Kg)		钢筋 (Kg)		铝合金 (Kg)		反光膜 (m <sup>2</sup> )		C25混凝土 (m <sup>3</sup> )		
					单重	总重	单重	总重	单重	总重	单重	总重	单重	总重	单面积	总面积	单体积	总体积	
单悬臂	1	警告标志	三角形900	2	197.98	395.96	74.13	148.26	33.84	67.68	35.50	71.00	6.55	13.10	1.08	2.16	2.25	4.50	
单柱式	2	机非分道行驶标志	2-Φ800	2	36.48	72.96	31.64	63.28	6.12	12.24	10.49	20.98	10.65	21.30	1.92	3.84	0.64	1.28	
	3	桥梁限制标志	2-Φ600	2	27.34	54.68	23.47	46.94	6.12	12.24	9.22	18.44	6.46	12.92	1.08	2.16	0.40	0.80	
	4	组合标志	八边形600+600x600	2	27.34	54.68	24.39	48.78	6.24	12.48	10.44	20.88	7.13	14.26	1.08	2.16	0.64	1.28	
	5	人行横道标志	800x800	2	24.85	49.70	23.31	46.62	6.00	12.00	9.22	18.44	6.31	12.62	0.96	1.92	0.40	0.80	
	6	靠右侧道路行驶标志	Φ500	2	22.73	45.46	21.69	43.38	5.88	11.76	9.18	18.36	2.49	4.98	0.38	0.76	0.32	0.64	
合 计				12		673.44		397.26		128.40		168.10		79.18		13.00		9.30	

江苏省工程勘察设计出图专用章  
 华设计集团股份有限公司  
 资质证书 A132003518  
 编号  
 江苏省住房和城乡建设厅监制(A)  
 有效期至二〇二五年九月三十日

批准 Ratified		设计 Designer	陈银银	陈银银	项目负责人 Project manager	袁锋	袁锋	 <b>华设计集团股份有限公司</b> China Design Group Co., Ltd.	分项名称 Sub-Project Title	JA	项目编号 Project No.	20160157			
审定 Approved		绘图 Drawing	陈银银	陈银银	专业负责人 Principal Designer	朱荣军	朱荣军		分项编号 Sub-Project No.	交安	版本号 Edition No.	A			
审核 Reviewed	成杰	标志材料数量表							建设单位 Client	启东吕四港基础设施投资有限公司			比例 Scale	设计阶段 Project Phase	施工图设计
复核 Checked	朱荣军								项目名称 Project Title	吕四港环抱式港池东港区基础设施工程(二期二阶段) 东主千河三号桥梁工程			日期 Date	2025.04	图号 Drawing No.

标线一般布置图



每延公里主要材料数量表 (全幅)

标线名称	颜色	规格型号	数量	合计
不可跨越对向车道分界线	黄色	热熔型	300m <sup>2</sup>	300m <sup>2</sup>

江苏省工程勘察设计出图专用章  
 华设计集团股份有限公司  
 资质证书编号 A132003518  
 江苏省住房和城乡建设厅监制 (A)  
 有效期至二〇二五年九月三十日

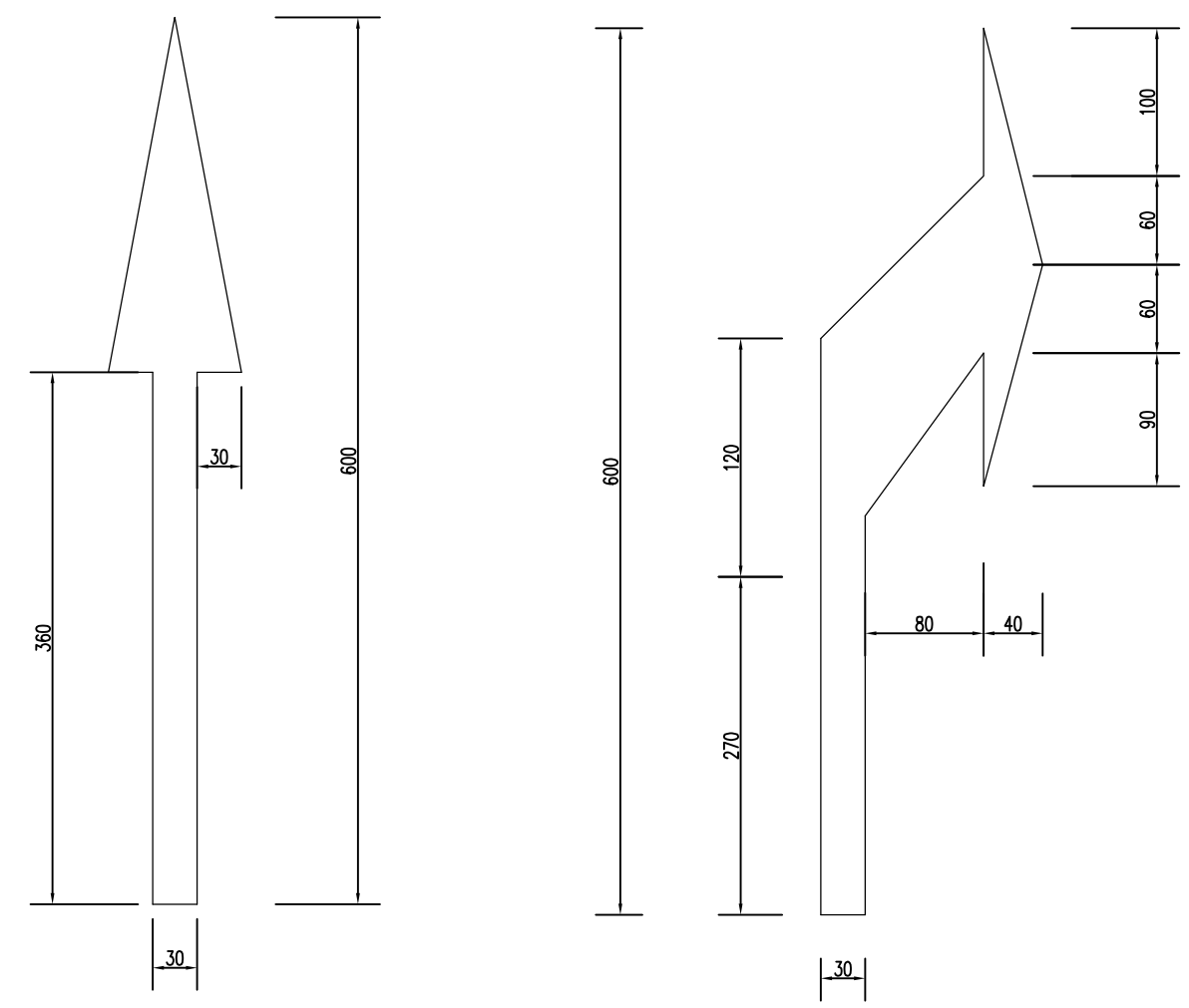
注：  
1、本图尺寸以cm计。

批准 Ratified		设计 Designer	陈银银	陈银银	项目负责人 Project manager	袁锋	袁锋	华设计集团股份有限公司 China Design Group Co., Ltd.	分项名称 Sub-Project Title	JA	项目编号 Project No.	20160157
审定 Approved		绘图 Drawing	陈银银	陈银银	专业负责人 Principal Designer	朱荣军	朱荣军		分项编号 Sub-Project No.	交安	版本号 Edition No.	A
审核 Reviewed	成杰	标线一般布置图							建设单位 Client	启东吕四港基础设施投资有限公司		
复核 Checked	朱荣军								项目名称 Project Title	吕四港环抱式港池东港区基础设施工程 (一期二阶段) 东主千河三号桥梁工程		
									日期 Date	2025.04	图号 Drawing No.	SIII-4

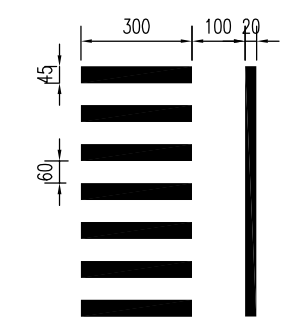
会 签  
道 路 总 体  
隧 道 桥 梁  
交 通 工 程  
给 排 水  
自 电 气  
环 景  
保 观

保	观
环	景
自	电
气	
交	通
工	程
给	排
水	
道	梁
隧	桥
路	体
道	总
会	签

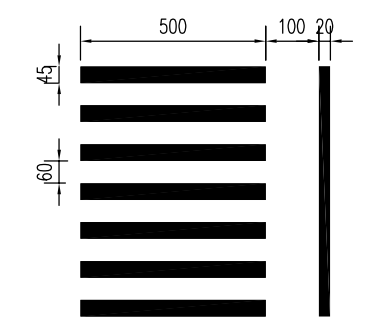
### 导向箭头大样图



### 人行横道线、停止线大样图 (适用于三号桥上)




### 人行横道线、停止线大样图 (适用于东港东路上)



江苏省工程勘察设计出图专用章	
华设设计集团股份有限公司	
资质证书	A132003518
编号	
江苏省住房和城乡建设厅监制(A)	
有效期至二〇二五年九月三十日	

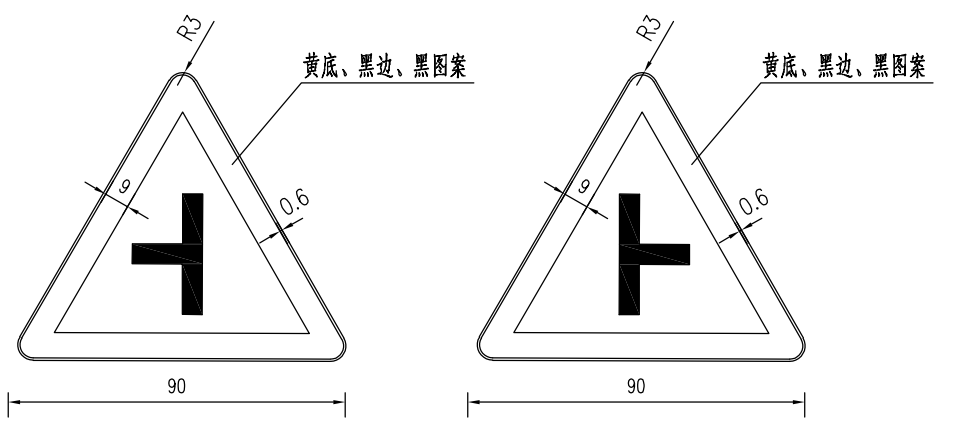
注：  
1、本图尺寸以cm计。

批准 Ratified		设计 Designer	陈银银	陈银银	项目负责人 Project manager	袁锋	袁锋	 <b>华设设计集团股份有限公司</b> China Design Group Co., Ltd.	分项名称 Sub-Project Title	JA	项目编号 Project No.	20160157		
审定 Approved		绘图 Drawing	陈银银	陈银银	专业负责人 Principal Designer	朱荣军	朱荣军		分项编号 Sub-Project No.	交安	版本号 Edition No.	A		
审核 Reviewed	成杰	标线一般布置图							建设单位 Client	启东吕四港基础设施投资有限公司	比例 Scale		设计阶段 Project Phase	施工图设计
复核 Checked	朱荣军								朱荣军	建设单位 Project Title	吕四港环抱式港池东港区基础设施工程(一期二阶段) 东主千河三号桥梁工程	日期 Date	2025.04	图号 Drawing No.

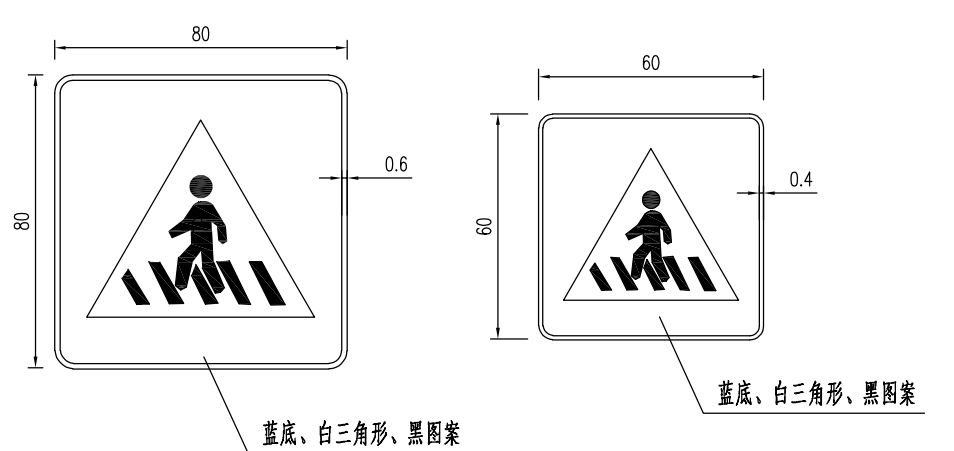
保  
环  
自  
交  
道  
隧  
路  
道  
会

观  
景  
气  
电  
水  
排  
梁  
桥  
体  
总  
签

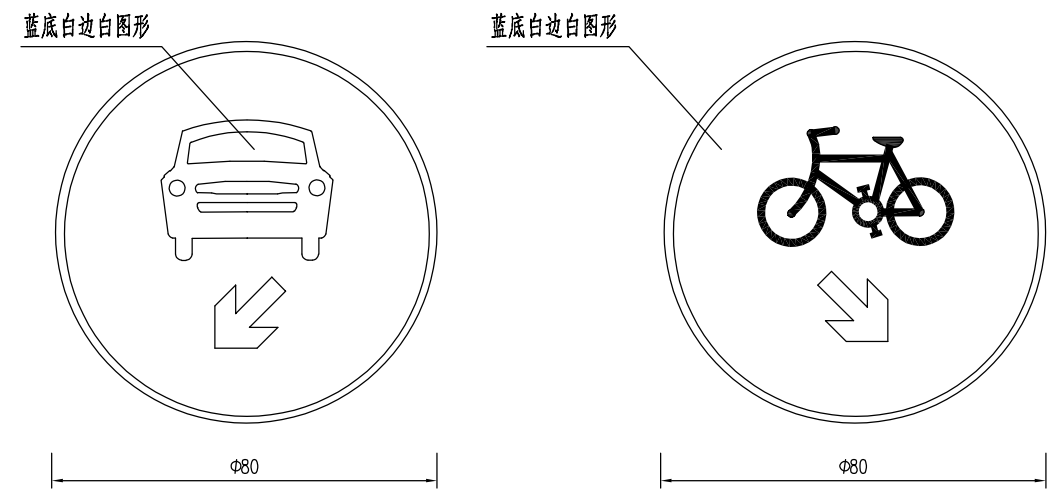
### 警告标志



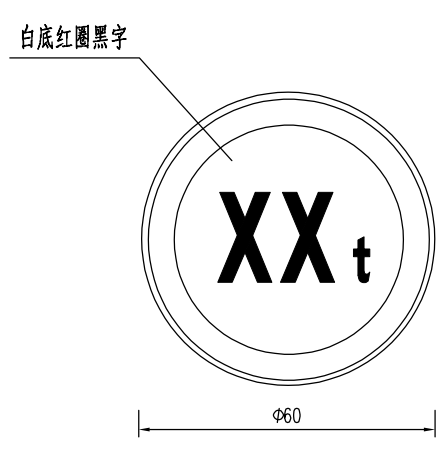
### 人行横道标志



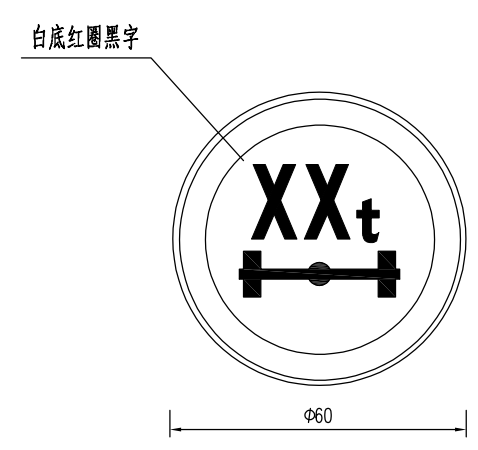
### 机非分道行驶标志



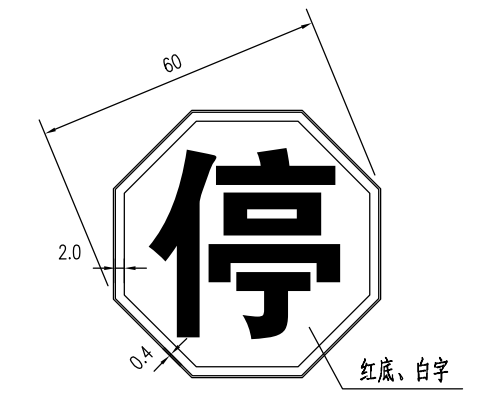
### 限制质量标志



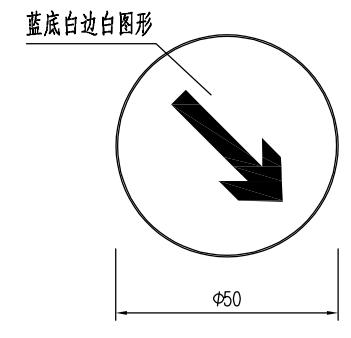
### 限制轴重标志



### 停车让行标志



### 靠右侧道路行驶标志



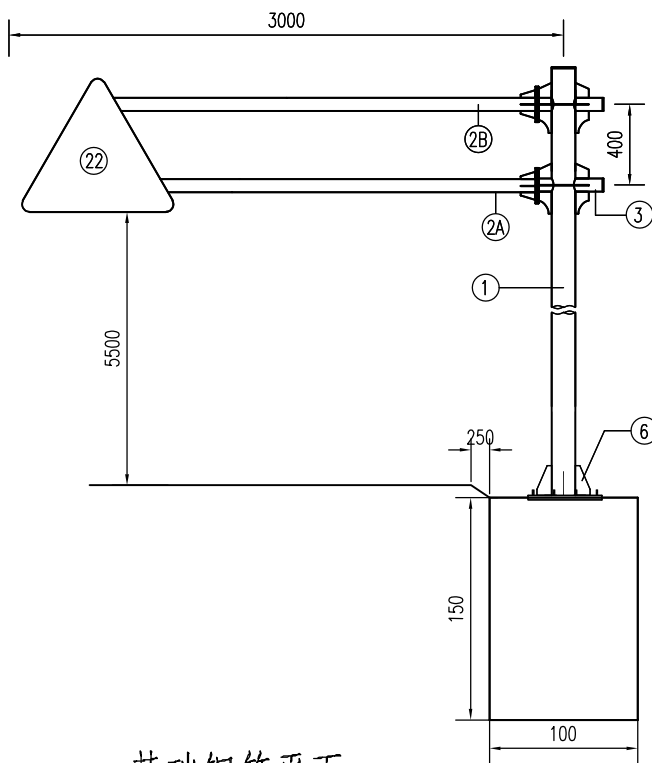
江苏省工程勘察设计出图专用章	
华设计集团股份有限公司	
资质证书	A132003518
编号	
江苏省住房和城乡建设厅监制(A)	
有效期至二〇二五年九月三十日	

注：  
1、图中尺寸以cm计。  
2、桥梁限载标志中数值由业主确认后填写。

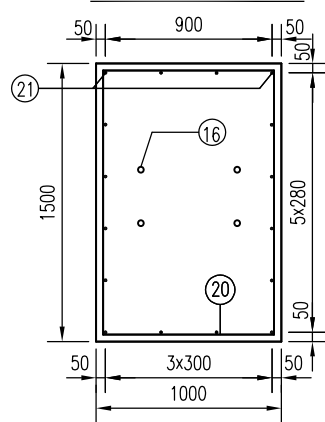
批准 Ratified		设计 Designer	陈银银	陈银银	项目负责人 Project manager	袁锋	袁锋	<b>华设计集团股份有限公司</b> China Design Group Co., Ltd.	分项名称 Sub-Project Title	JA	项目编号 Project No.	20160157	
审定 Approved		绘图 Drawing	陈银银	陈银银	专业负责人 Principal Designer	朱荣军	朱荣军		分项编号 Sub-Project No.	交安	版本号 Edition No.	A	
审核 Reviewed	成杰	标志版面布置图							建设单位 Client	启东吕四港基础设施投资有限公司	比例 Scale	设计阶段 Project Phase	施工图设计
复核 Checked	朱荣军								项目名称 Project Title	吕四港环抱式港池东港区基础设施工程(二期二阶段) 东主千河三号桥梁工程			日期 Date

保 环 自 交 道 隧 道 道 会  
 观 景 电 气 给 排 水 桥 梁 总 体 总 会

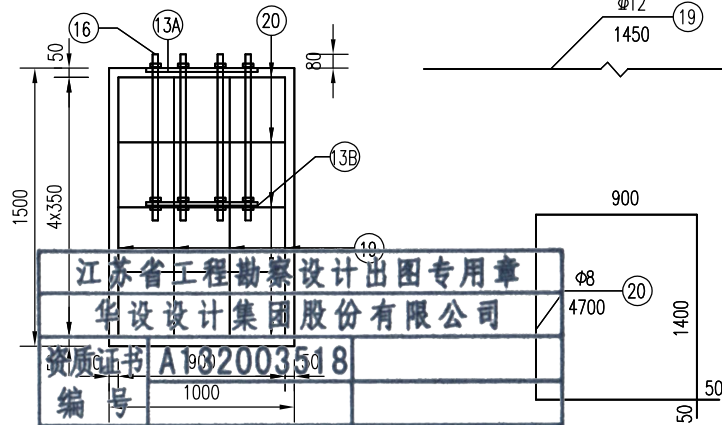
标志立面



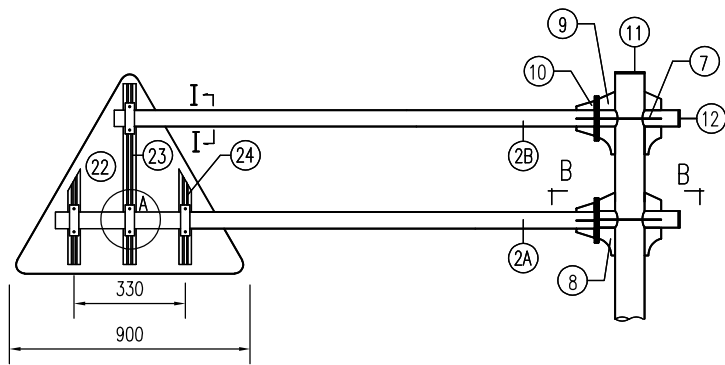
基础钢筋平面



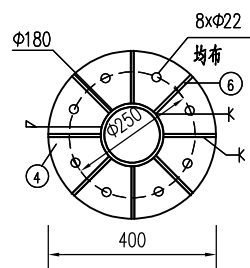
基础钢筋立面



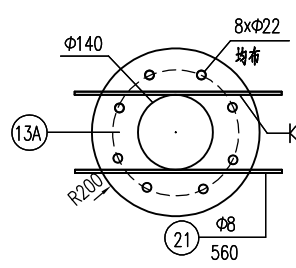
江苏省工程勘察设计出图专用章  
 华设设计集团股份有限公司  
 资质证书 A102003518  
 江苏省住房和城乡建设厅监制(A)  
 有效期至二〇二五年九月三十日



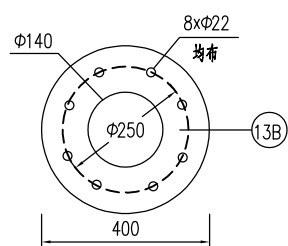
立柱法兰平面



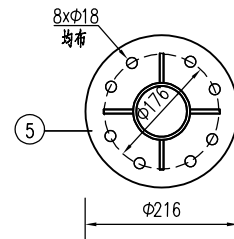
基础法兰平面



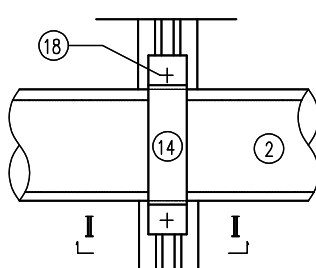
基础锚板平面



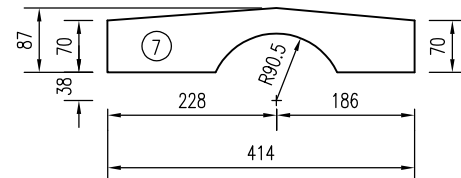
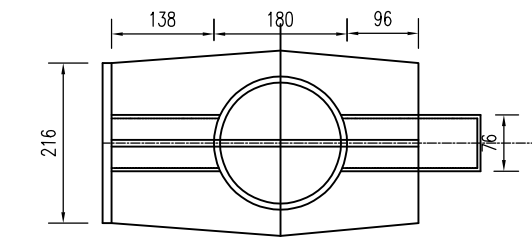
横梁法兰平面



A大样



B-B剖面



注:

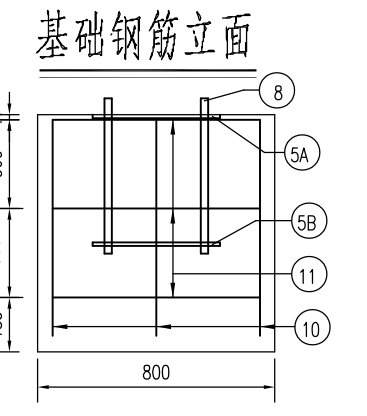
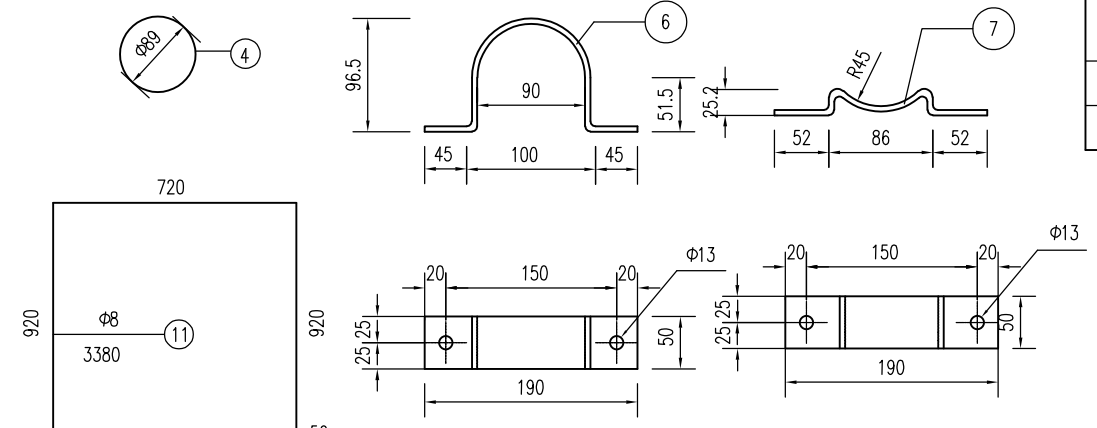
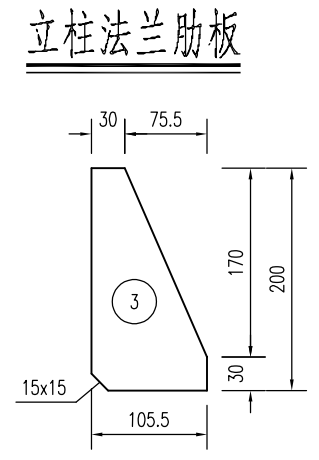
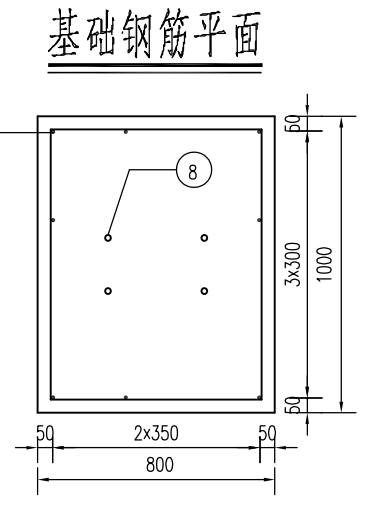
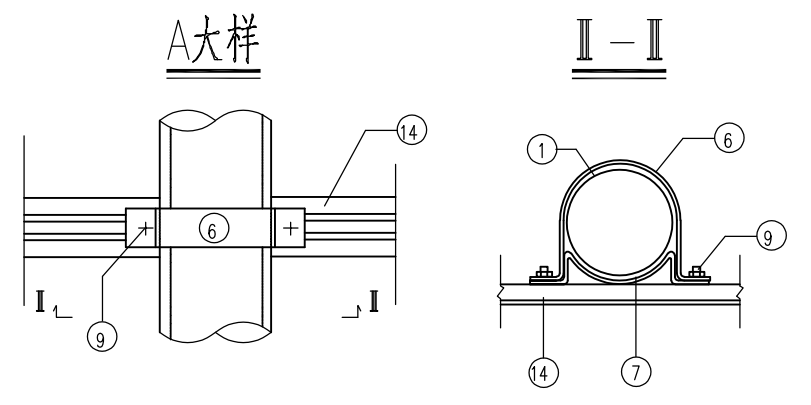
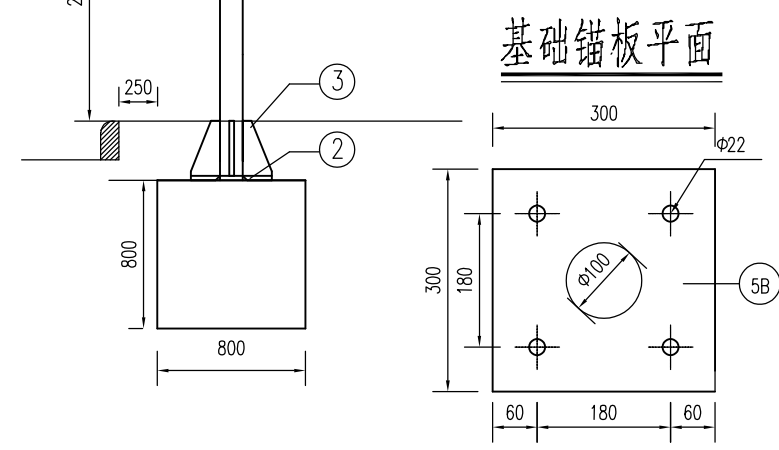
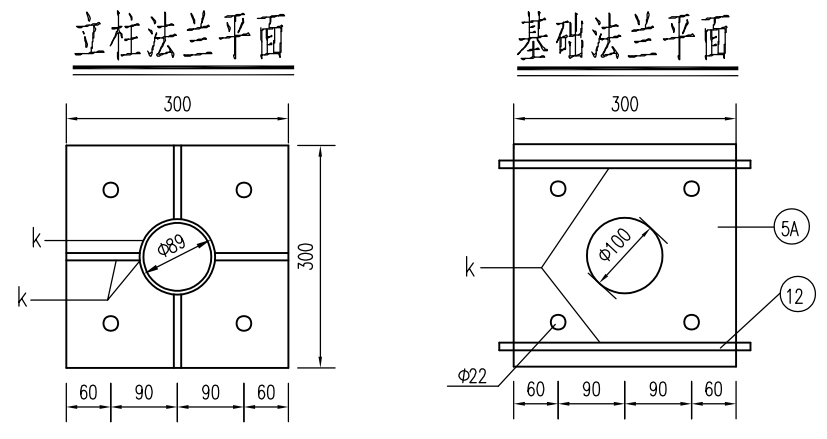
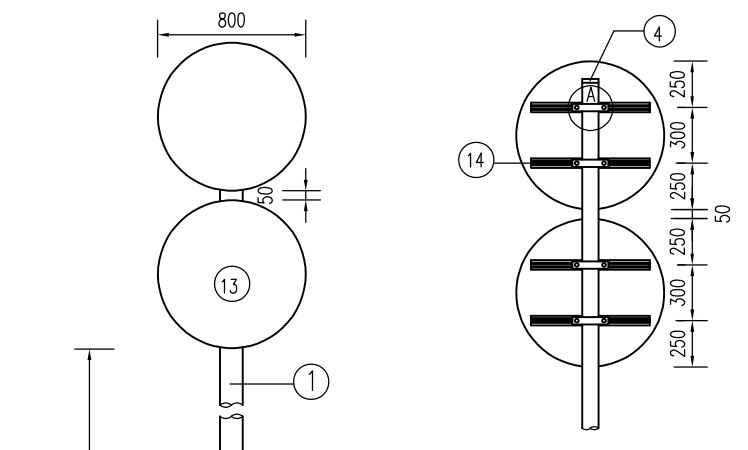
- 图中尺寸均以mm为单位。
- 图中钢材除地脚螺栓采用45号钢,其余均为Q235号钢;焊条采用T42,焊缝均为满焊。
- 螺栓表面镀锌350g/m<sup>2</sup>,钢管钢板等镀锌600g/m<sup>2</sup>。
- 铝合金沉头铆钉用于铆接铝合金龙骨和铝合金板,间距为100mm。
- 基础采用明挖法施工,基底应平整、夯实,控制好标高。施工完毕,应分层回填夯实。
- 在浇筑基础混凝土时,应注意使法兰盘与基础对中,并将其嵌入基础(其上表面与基础顶面齐平),同时保持其顶面水平,且预埋地脚螺栓应与其保持垂直。
- 标志板边缘均应按图折弯加固,矩形标志牌在其下缘留Φ8孔以滴雨水。
- 为防止螺栓生锈,在螺栓安装完毕后,基础上应覆盖一层与螺栓等高的素混凝土。
- 地脚螺栓两端攻丝,分别与锚板及基础法兰连接,一根地脚螺栓配4个螺母,一个垫片,最上面的一个螺母为高强度螺母,其余3个螺母为普通螺母,等长双头螺栓两端各配一个螺母,方头螺栓配一个螺母,21#钢筋焊接于13A基础法兰下面。
- 标志牌的安装应符合GB5768.2-2022及施工技术规范的要求。

项目类别	材料名称	编号	截面(规格)	长度(mm)	数量(个)	单件重(Kg)	合计			
金	热轧无缝钢管	1	Φ180x5	6600	1	142.42	197.98			
		2A	Φ76x5	2760	1	24.16				
		2B	Φ76x5	2595	1	22.72				
属	钢板	3	Φ76x5	495	2	4.34	74.13			
		4	Φ400x16	400	1	15.78				
		5	Φ216x12	216	4	3.45				
		6	100x10	200	8	1.13				
		7	87x8	414.27	4	1.82				
		8	100x8	150	4	0.63				
		9	100x8	100	4	0.5				
		10	100x8	200	4	0.9				
		11	Φ180x5	180	1	1				
		12	Φ76x5	76	4	0.18				
		13A	Φ400x10	400	1	9.86				
		13B	Φ400x5	400	1	4.93				
		材	抱箍	14	50x5	277		4	0.54	33.84
				15	50x5	182		4	0.36	
		料	直角地脚螺栓	16	M20	850		8	3.73	35.50
六角螺栓	17		M16	40	16	0.22				
方头螺栓	18		M12	35	8	0.06				
钢筋	19		Φ12	1450	20	1.29				
	20		Φ8	4700	5	1.86				
	21		Φ8	560	2	0.2				
铝合金板5A02	22	920x2	920	1	4.74	6.55				
铝合金龙骨6063	23		690	1	0.82					
	24		410	2	0.49					
铝合金沉头铆钉	25	M4	13	22	0.0005					
	反光膜(m <sup>2</sup> )						1.08			
	混凝土C25(m <sup>3</sup> )						2.25			

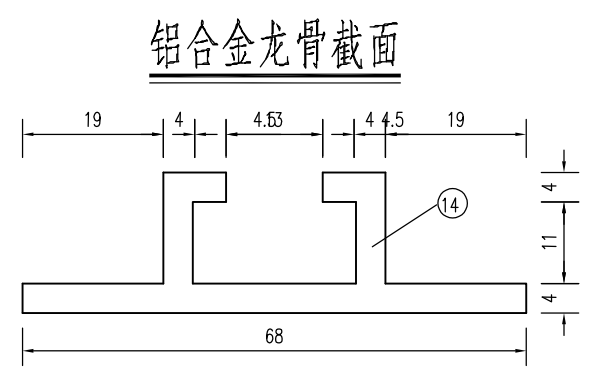
批准 Ratified		设计 Designer	陈银银	陈银银	项目负责人 Project manager	袁锋	袁锋
审定 Approved		绘图 Drawing	陈银银	陈银银	专业负责人 Principal Designer	朱荣军	朱荣军
审核 Reviewed	成杰	复核 Checked	朱荣军	朱荣军	标志一般构造图		

建设单位 Client	启东吕四港基础设施投资有限公司			分项名称 Sub-Project Title	JA	项目编号 Project No.	20160157
项目名称 Project Title	吕四港环抱式港池东港区基础设施工程(二期二阶段) 东主千河三号桥梁工程			分项编号 Sub-Project No.	交安	版本号 Revision No.	A
	华设设计集团股份有限公司 China Design Group Co., Ltd			比例 Scale		设计阶段 Project Phase	施工图设计
				日期 Date	2025.04	图号 Drawing No.	SIII-6

保 环 自 交 道 隧 路 道 会  
 观 景 电 气 水 排 水 梁 桥 体 总 签



江苏省工程勘察设计出图专用章  
 华设设计集团股份有限公司  
 资质证书 A132003518  
 江苏省住房和城乡建设厅监制(A)  
 有效期至二〇二五年九月三十日



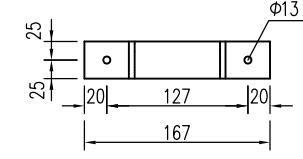
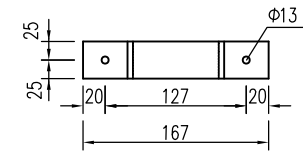
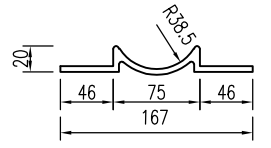
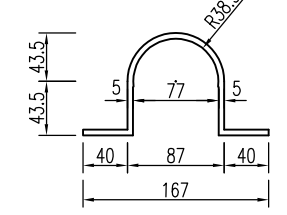
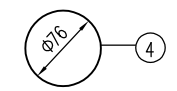
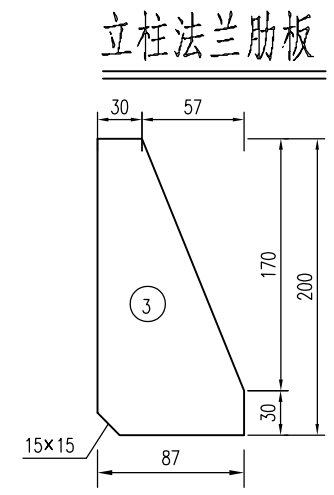
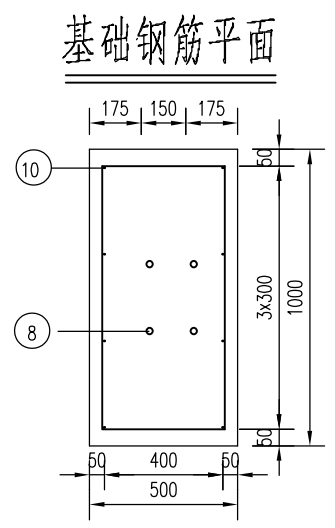
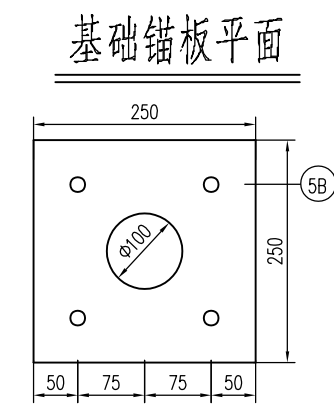
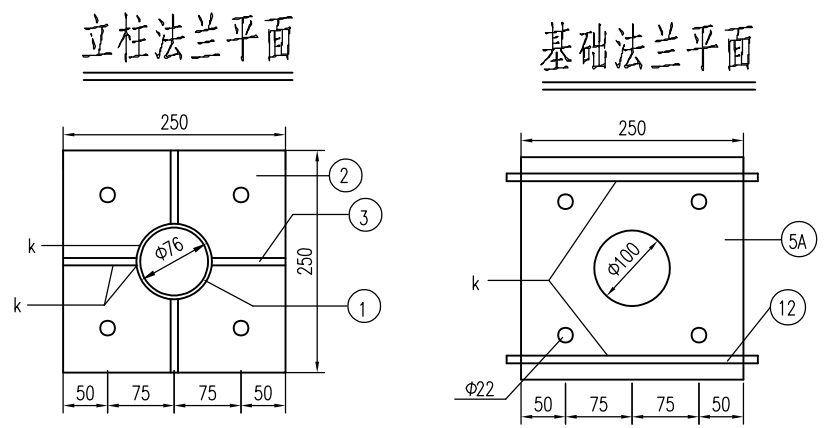
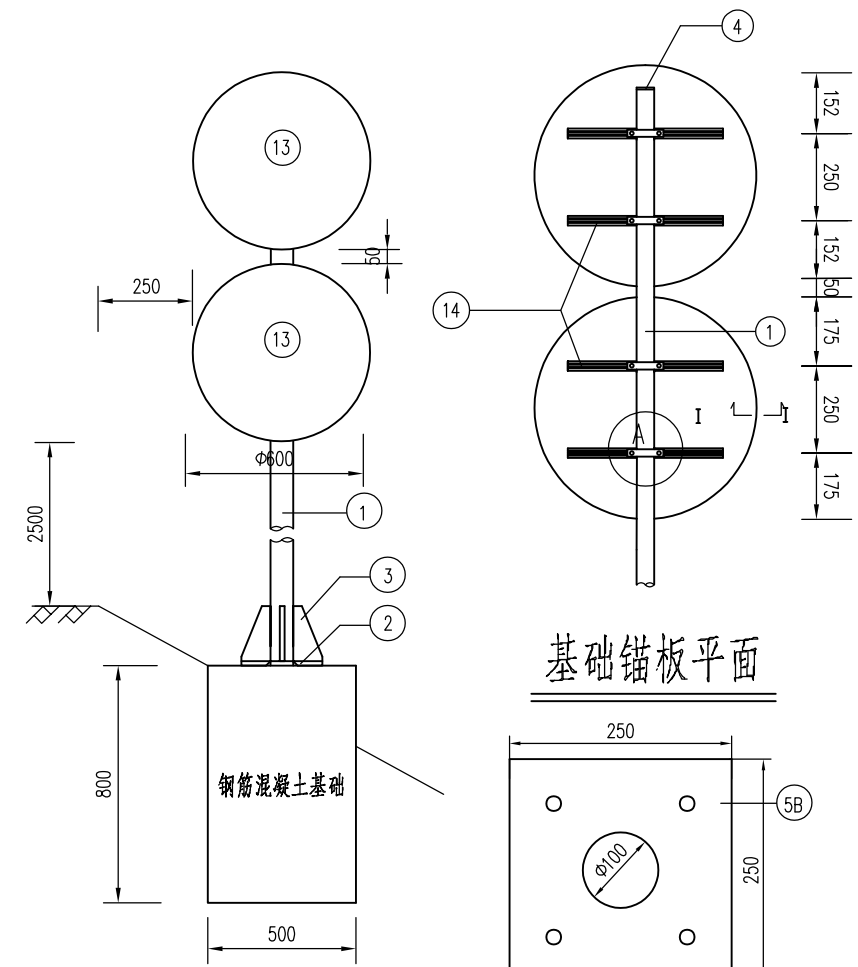
材料数量表

类别	项目	材料名称	编号	截面 (规格)	长度 (mm)	数量 (个)	单件重 (Kg)	合计
金属材料		电焊钢管	1	Φ89×4	4350	1	36.48	36.48
		钢板	2	300×14	300	1	9.89	31.64
			3	105.5×10	200	4	1.66	
			4	89×5	89	1	0.24	
			5A	300×10	300	1	7.06	
			5B	300×5	300	1	3.53	
		抱箍	6	50×5	334.3	4	0.66	6.12
			7	50×5	211.08	4	0.41	
		直角地脚螺栓	8	M20	500	4	1.41	10.49
			9	M12	35	8	0.06	
		钢筋	10	Φ12	700	10	0.62	10.65
			11	Φ8	3380	3	1.34	
			12	Φ8	340	2	0.13	
		铝合金板5A02	13	820×2	820	2	3.77	0.0005
			14	铝合金龙骨6063	440	4	0.53	
		铝合金铆钉	15	M4	13	56	0.0005	
		反光膜 (m <sup>2</sup> )						1.92
		混凝土 C25 (m <sup>3</sup> )						0.64

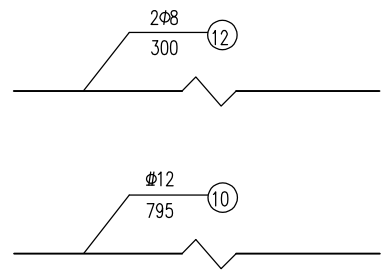
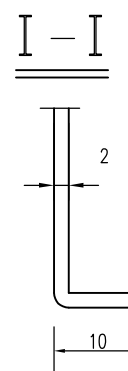
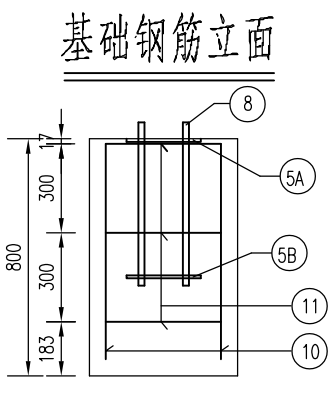
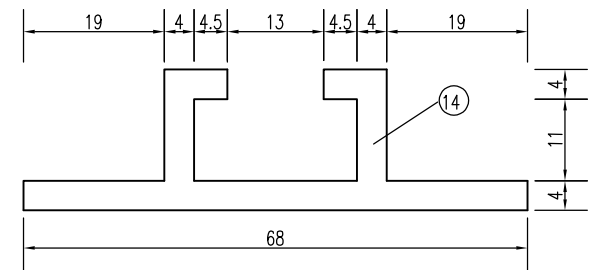
- 注:
- 图中尺寸均以mm为单位, 基础采用钢筋混凝土基础。
  - 图中钢材除地脚螺栓采用45号钢, 其余均为Q235号钢; 焊条采用T42, 焊缝均为满焊。
  - 螺栓表面镀锌350g/m<sup>2</sup>, 钢管钢板等镀锌600g/m<sup>2</sup>。
  - 铝合金沉头铆钉用于铆接铝合金龙骨和铝合金板, 间距为100mm。
  - 基础采用明挖法施工, 基底应平整、夯实, 控制好标高。施工完毕, 应分层回填夯实。
  - 在浇筑基础混凝土时, 应注意使法兰盘与基础对中, 并将其嵌入基础 (其上表面与基础顶面齐平), 同时保持其顶面水平, 且预埋地脚螺栓应与其保持垂直。
  - 标志板边缘应按图折弯加固, 矩形标志牌在其下缘留Φ8孔以消雨水。
  - 为防止螺栓生锈, 在螺栓安装完毕后, 基础上应覆盖一层与螺栓等高的素混凝土。
  - 地脚螺栓两端攻丝, 分别与锚板及基础法兰连接, 一根地脚螺栓配4个螺母, 一个垫片, 最上面的一个螺母为高强度螺母, 其余3个螺母为普通螺母, 等长双头螺栓两端各配一个螺母, 方头螺栓配一个螺母, 12#钢筋焊接于5A基础法兰下面。
  - 标志牌的安装应符合GB5768.2-2022及施工技术规范的要求。

批准 Ratified		设计 Designer	陈银银	陈银银	项目负责人 Project manager	袁锋	袁锋	华设设计集团股份有限公司 China Design Group Co., Ltd	分项名称 Sub-Project Title	JA	项目编号 Project No.	20160157
审定 Approved		绘图 Drawing	陈银银	陈银银	专业负责人 Principal Designer	朱荣军	朱荣军		分项编号 Sub-Project No.	交安	版本号 Edition No.	A
审核 Reviewed	成杰								建设单位 Client	启东吕四港基础设施投资有限公司		
复核 Checked	朱荣军								项目名称 Project Title	吕四港环抱式港池东港区基础设施工程(二期二阶段) 东主千河三号桥梁工程		
								比例 Scale		设计阶段 Project Phase	施工图设计	
								日期 Date	2025.04	图号 Drawing No.	SIII-6	

保 环 自 交 道 隧 路 道 会  
 观 景 电 气 水 排 水 梁 桥 体 总 签



铝合金龙骨截面



材料数量表

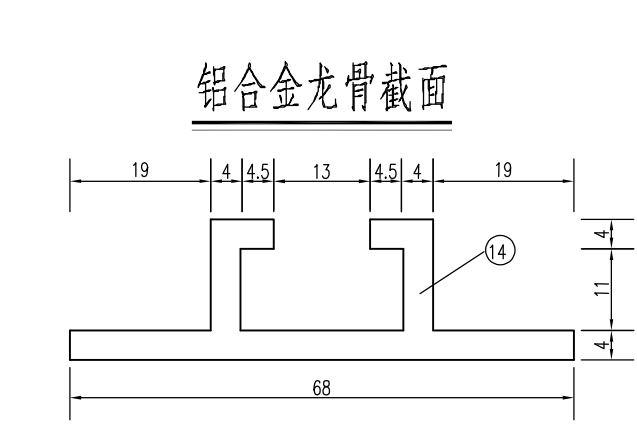
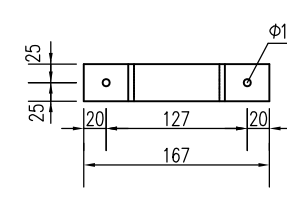
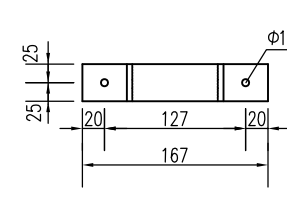
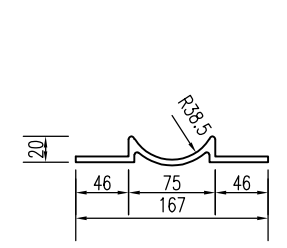
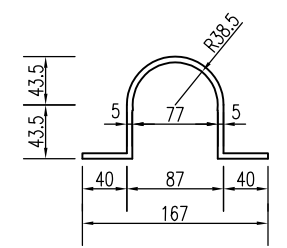
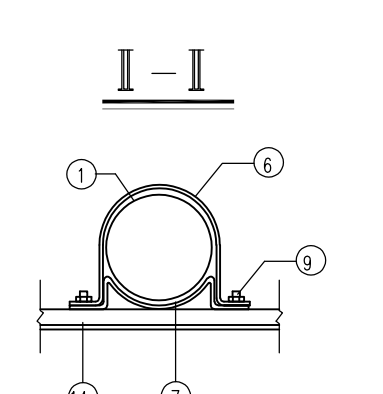
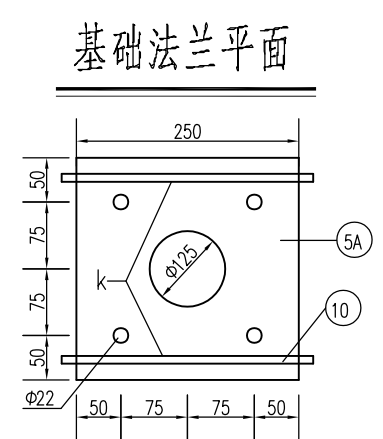
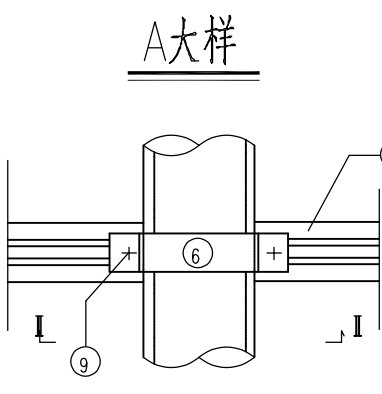
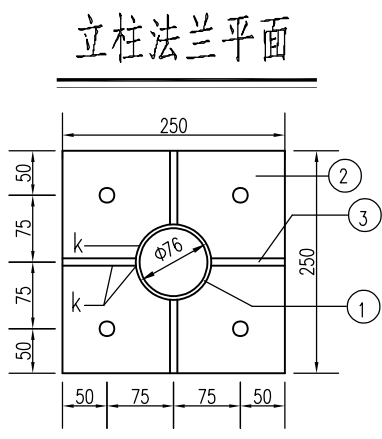
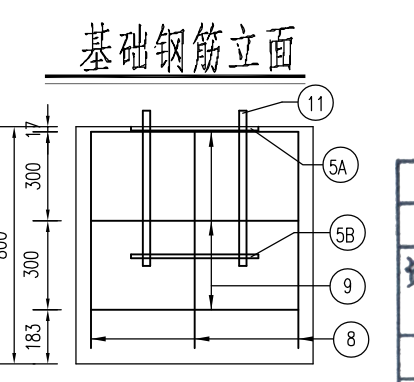
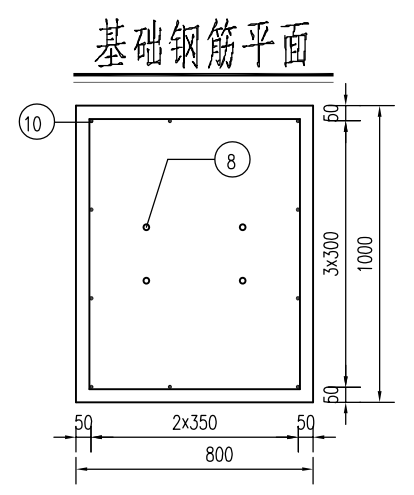
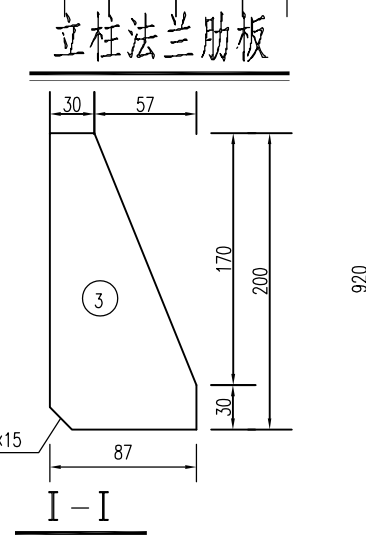
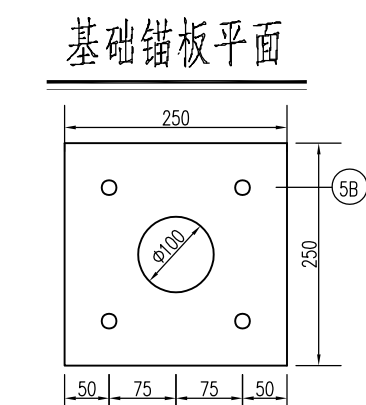
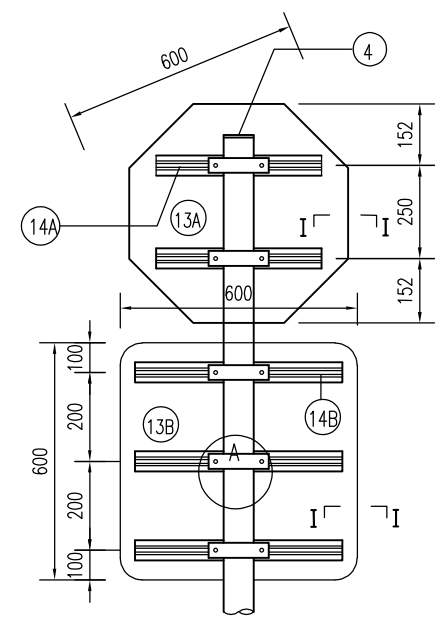
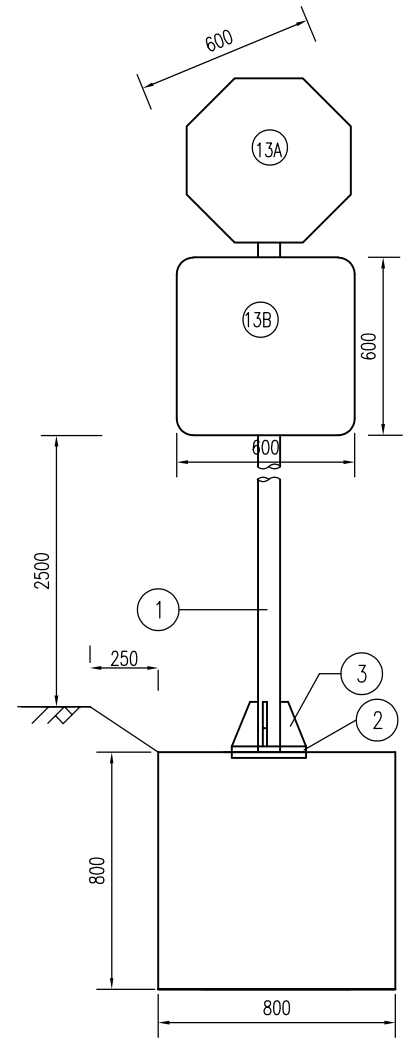
项目类别	材料名称	编号	截面(规格)	长度(mm)	数量(个)	单件重(Kg)	合计
金属材料	电焊钢管	1	Φ76×4	3850	1	27.34	27.34
	钢板	2	250×14	250	1	6.87	23.47
		3	87×10	200	4	1.37	
		4	76×5	76	1	0.18	
		5A	250×10	250	1	4.91	
		5B	250×5	250	1	2.45	
	抱箍	6	50×5	277	4	0.54	6.12
		7	50×5	182	4	0.36	
	直角地脚螺栓	8	M20	500	4	1.41	9.22
	方头螺栓	9	M12	35	8	0.06	
	钢筋	10	Φ12	795	8	0.71	6.46
		11	Φ8	2780	3	1.10	
		12	Φ8	300	2	0.12	
	铝合金板5A02	13	620×2	620	2	2.15	0.40
	铝合金龙骨6063	14		445	4	0.534	
铝合金铆钉	15	M4	13	40	0.0005		
反光膜(m <sup>2</sup> )							1.08
混凝土 C25							0.40

江苏省工程勘察设计出图专用章  
 华设计集团股份有限公司  
 资质证书 A132003518  
 编号  
 江苏省住房和城乡建设厅监制(A)  
 有效期至二〇二五年九月三十日

- 注:
- 图中尺寸均以mm为单位,基础采用钢筋混凝土基础。
  - 图中钢材除地脚螺栓采用45号钢,其余均为Q235号钢;焊条采用T42,焊缝均为满焊。
  - 螺栓表面镀锌350g/m<sup>2</sup>,钢管钢板等镀锌600g/m<sup>2</sup>。
  - 铝合金沉头铆钉用于铆接铝合金龙骨和铝合金板,间距为100mm。
  - 基础采用明挖法施工,基底应平整、夯实,控制好标高。施工完毕,应分层回填夯实。
  - 在浇筑基础混凝土时,应注意使法兰盘与基础对中,并将其嵌入基础(其上表面与基础顶面齐平),同时保持其顶面水平,且预埋地脚螺栓应与其保持垂直。
  - 标志板边缘均应按图折弯加固,矩形标志牌在其下缘留Φ8孔以滴雨水。
  - 为防止螺栓生锈,在螺栓安装完毕后,基础上应覆盖一层与螺栓等高的素混凝土。
  - 地脚螺栓两端攻丝,分别与锚板及基础法兰连接,一根地脚螺栓配4个螺母,一个垫片,最上面的一个螺母为高强度螺母,其余3个螺母为普通螺母,等长双头螺栓两端各配一个螺母,方头螺栓配一个螺母,12#钢筋焊接于5A基础法兰下面。
  - 标志牌的安装应符合GB5768.2-2022及施工技术规范的要求。

批准 Ratified		设计 Designer	陈银银	陈银银	项目负责人 Project manager	袁锋	袁锋	华设计集团股份有限公司 China Design Group Co., Ltd.	分项名称 Sub-Project Title	JA	项目编号 Project No.	20160157
审定 Approved		绘图 Drawing	陈银银	陈银银	专业负责人 Principal Designer	朱荣军	朱荣军		分项编号 Sub-Project No.	交安	版本号 Edition No.	A
审核 Reviewed	成杰								建设单位 Client	启东吕四港基础设施投资有限公司		
复核 Checked	朱荣军								项目名称 Project Title	吕四港环抱式港池东港区基础设施工程(二期二阶段) 东主千河三号桥梁工程		
								建设规模 Scale	比 例	设计阶段 Project Phase	施工图设计	
								日期 Date	2025.04	图 号 Drawing No.	SIII-6	

保 环 自 交 道 隧 道 路 会  
 观 景 电 气 程 工 程 给 排 水 梁 桥 体 总 签



江苏省工程勘察设计出图专用章  
 华设设计集团股份有限公司  
 资质证书 A132003518  
 江苏省住房和城乡建设厅监制 (A)  
 有效期至二〇二五年九月三十日

批准 Ratified		设计 Designer	陈银银	陈银银	项目负责人 Project manager	袁锋	袁锋
审定 Approved		绘图 Drawing	陈银银	陈银银	专业负责人 Principal Designer	朱荣军	朱荣军
审核 Reviewed	成杰						
复核 Checked	朱荣军						

材料数量表

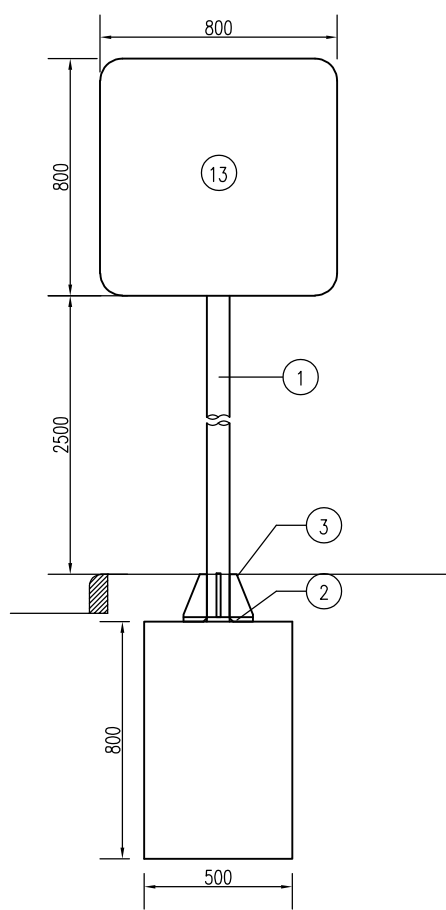
类别	项目	材料名称	编号	截面 (规格)	长度 (mm)	数量 (个)	单件重 (Kg)	合计
金属材料	金	电焊钢管	1	Φ76×4	3850	1	27.34	27.34
		钢板	2	250×14	250	1	6.87	24.39
			3	87×10	200	4	1.37	
			4	76×5	76	1	0.18	
			5A	250×10	250	1	4.91	
			5B	250×5	250	1	2.45	
		抱箍	6	50×5	277	5	0.54	6.24
			7	50×5	182	5	0.36	
		直角地脚螺栓	8	M20	500	4	1.41	10.44
			9	M12	35	10	0.06	
		钢筋	10		700	10	0.62	7.13
			11	Φ8	3380	3	1.34	
		铝合金板	13A	560×2	560	1	1.76	7.13
			13B	620×2	620	1	2.15	
		铝合金龙骨	14A		445	2	0.53	0.0005
14B			500	3	0.71			
		铝合金铆钉	15	M4	13	53	0.0005	
		反光膜 (m²)						1.08
		混凝土 C25 (m³)						0.64

- 注:
- 图中尺寸均以mm为单位,基础采用钢筋混凝土基础。
  - 图中钢材除地脚螺栓采用45号钢,其余均为Q235号钢;焊条采用T42,焊缝均为满焊。
  - 螺栓表面镀锌350g/m²,钢管钢板等镀锌600g/m²。
  - 铝合金沉头铆钉用于铆接铝合金龙骨和铝合金板,间距为100mm。
  - 基础采用明挖法施工,基底应平整、夯实,控制好标高。施工完毕,应分层回填夯实。
  - 在浇筑基础混凝土时,应注意使法兰盘与基础对中,并将其嵌入基础(其上表面与基础顶面齐平),同时保持其顶面水平,且预埋地脚螺栓应与其保持垂直。
  - 标志板边缘均应按图折弯加固,矩形标志牌在其下缘留Φ8孔以滴雨水。
  - 为防止螺栓生锈,在螺栓安装完后,基础上应覆盖一层与螺栓等高的素混凝土。
  - 地脚螺栓两端攻丝,分别与锚板及基础法兰连接,一根地脚螺栓配4个螺母,一个垫片,最上面的一个螺母为高强度螺母,其余3个螺母为普通螺母,等长双头螺栓两端各配一个螺母,方头螺栓配一个螺母,12#钢筋焊接于5A基础法兰下面。
  - 标志牌的安装应符合GB5768.2-2022及施工技术规范的要求。

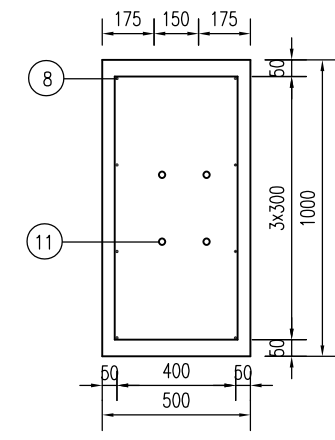
建设单位 Client	启东吕四港基础设施投资有限公司		分项目名称 Sub-Project Title	JA	项目编号 Project No.	20160157
	项目名称 Project Title	吕四港环抱式港池东港区基础设施工程(二期二阶段) 东主千河三号桥梁工程		设计阶段 Project Phase		施工图设计
华设设计集团股份有限公司 China Design Group Co., Ltd			比例 Scale		版本号 Revision No.	A
			日期 Date	2025.04	图号 Drawing No.	SIII-6

标志一般构造图

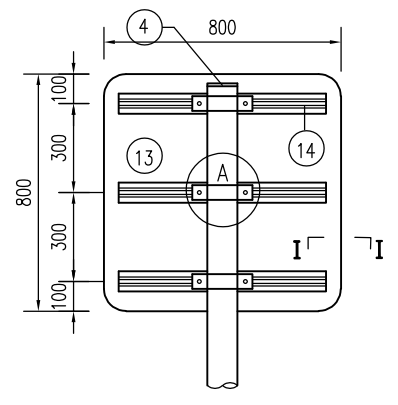
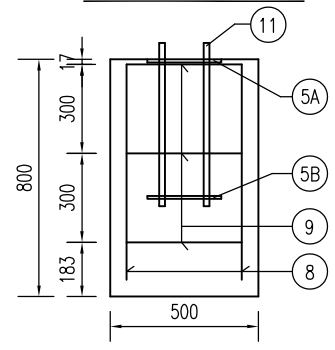
江苏省工程勘察设计出图专用章  
 华设计集团股份有限公司  
 资质证书 A132003518  
 江苏省住房和城乡建设厅监制(A)  
 有效期至二〇二五年九月



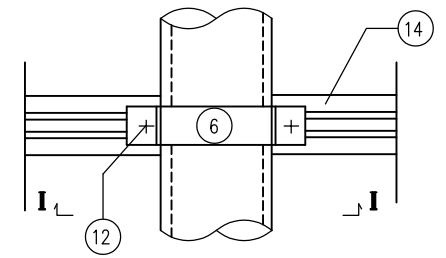
基础钢筋平面



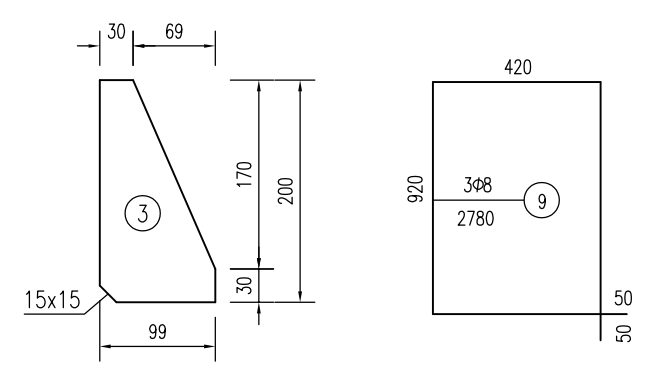
基础钢筋立面



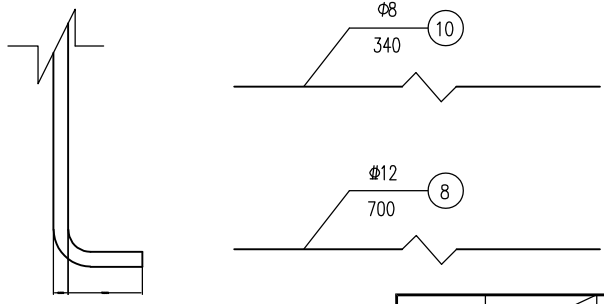
A大样



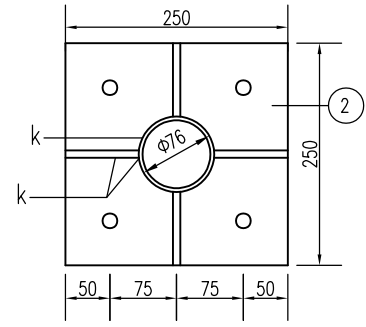
立柱法兰肋板



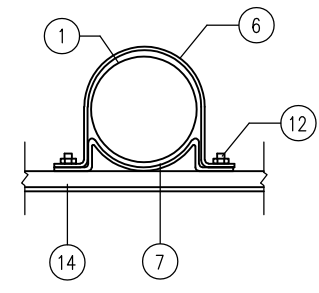
I-I



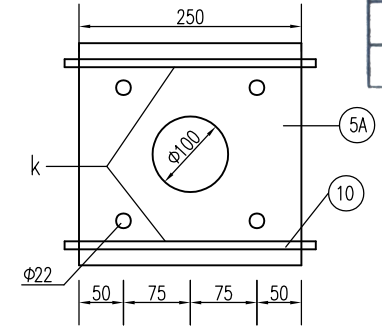
立柱法兰平面



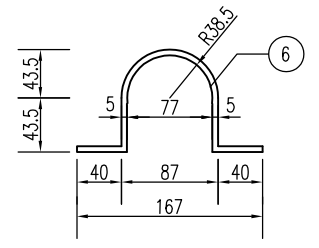
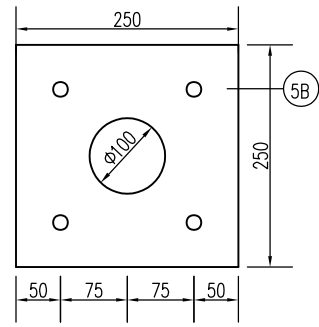
II-II



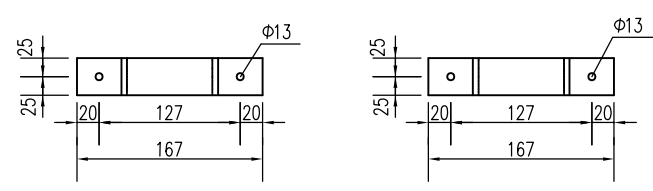
基础法兰平面



基础锚板平面



铝合金龙骨截面



项目类别	材料名称	序号	截面 (mm)	长度 (mm)	数量	单件重 (Kg)	合计 (Kg)
金属材料	电焊钢管	1	Φ76x4	3500	1	24.85	24.85
	钢板	2	250x14	250	1	6.87	23.31
		3	99x10	200	4	1.55	
		4	Φ76x5	76	1	0.18	
		5A	250x10	250	1	4.91	
		5B	250x5	250	1	2.45	
	抱箍	6	50x5	277	3	0.54	9.22
	抱箍底衬	7	50x5	182	3	0.36	
	钢筋	8	Φ12	795	8	0.71	
		9	Φ8	2780	3	1.10	
		10	Φ8	300	2	0.12	
	直角地脚螺栓	11	M20	500	4	1.41	6
	方头螺栓	12	M12	35	6	0.06	
	铝合金板5A02	13	820x20	820	1	3.77	6.31
	铝合金龙骨6063	14		700	3	0.84	
铝合金沉头铆钉	15	M4	12	42	0.0005		
	反光膜 (m <sup>2</sup> )						0.96
	混凝土 C25 (m <sup>3</sup> )						0.40

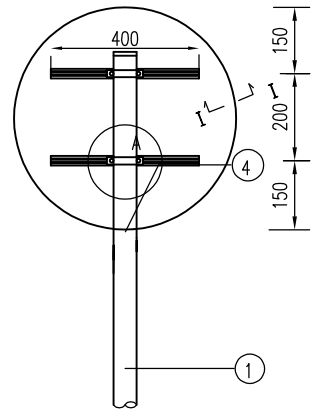
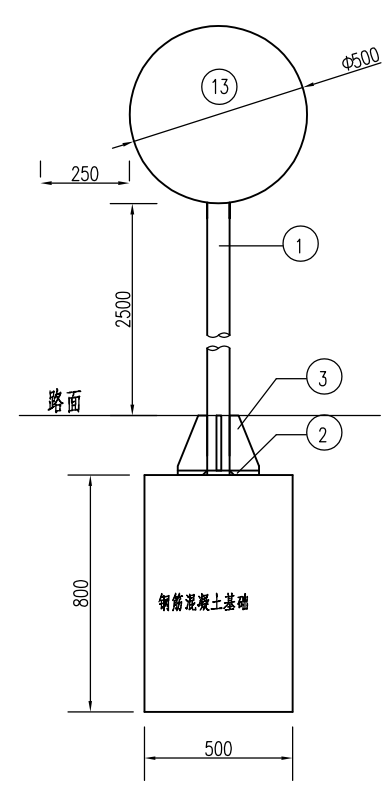
注:

- 图中尺寸均以mm为单位,基础采用钢筋混凝土基础。
- 图中钢材除地脚螺栓采用45号钢,其余均为Q235号钢;焊条采用T42,焊缝均为满焊。
- 螺栓表面镀锌350g/m<sup>2</sup>,钢管钢板等镀锌600g/m<sup>2</sup>。
- 铝合金沉头铆钉用于铆接铝合金龙骨和铝合金板,间距为100mm。
- 基础采用明挖法施工,基底应平整、夯实,控制好标高。施工完毕,应分层回填夯实。
- 在浇筑基础混凝土时,应注意使法兰盘与基础对中,并将其嵌入基础(其上表面与基础顶面齐平),同时保持其顶面水平,且预埋地脚螺栓应与其保持垂直。
- 标志板边缘均应按图折弯加固,矩形标志牌在其下缘留Φ8孔以滴雨水。
- 为防止螺栓生锈,在螺栓安装完毕后,基础上应覆盖一层与螺栓等高的素混凝土。
- 地脚螺栓两端攻丝,分别与锚板及基础法兰连接,一根地脚螺栓配4个螺母,一个垫片,最上面的一个螺母为高强度螺母,其余3个螺母为普通螺母,等长双头螺栓两端各配一个螺母,方头螺栓配一个螺母,10#钢筋焊接于5A基础法兰下面。
- 标志牌的安装应符合GB5768.2-2022及施工技术规范的要求。

批准 Ratified		设计 Designer	陈银银	陈银银	项目负责人 Project manager	袁锋	袁锋	华设计集团股份有限公司 China Design Group Co., Ltd.	分项名称 Sub-Project Title	JA	项目编号 Project No.	20160157
审定 Approved		绘图 Drawing	陈银银	陈银银	专业负责人 Principal Designer	朱荣军	朱荣军		分项编号 Sub-Project No.	交安	版本号 Edition No.	A
审核 Reviewed	成杰								建设单位 Client	启东吕四港基础设施投资有限公司		
复核 Checked	朱荣军								项目名称 Project Title	吕四港环抱式港池东港区基础设施工程(二期二阶段) 东主千河三号桥梁工程		
								比例 Scale		设计阶段 Project Phase	施工图设计	
								日期 Date	2025.04	图号 Drawing No.	SIII-6	

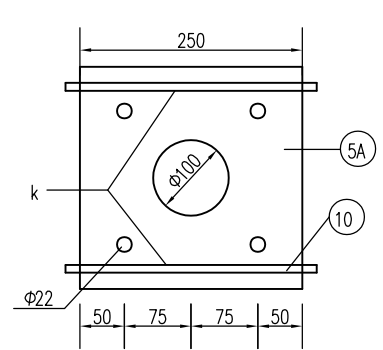
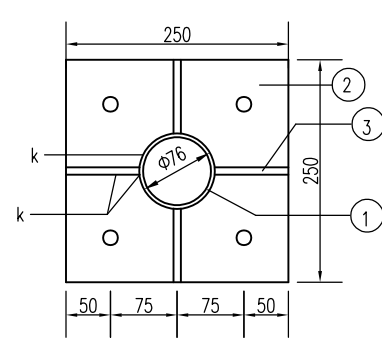
保  
环  
景  
自  
电  
气  
交  
通  
工  
程  
给  
排  
水  
道  
路  
桥  
隧  
道  
体  
会

保  
环  
自  
交  
道  
隧  
路  
道  
会

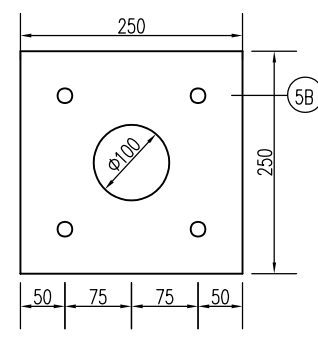


立柱法兰平面

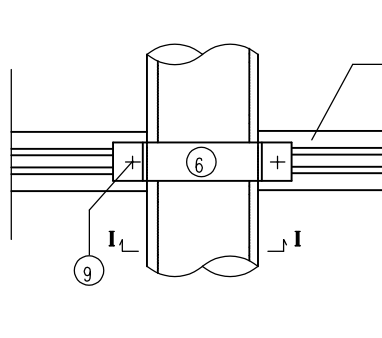
基础法兰平面



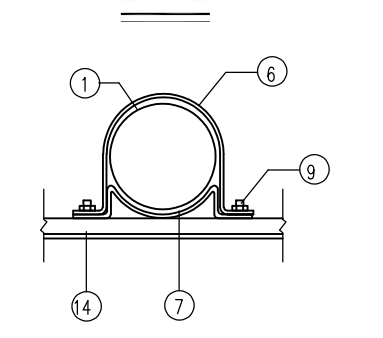
基础锚板平面



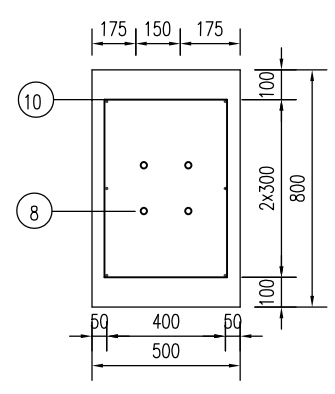
A大样



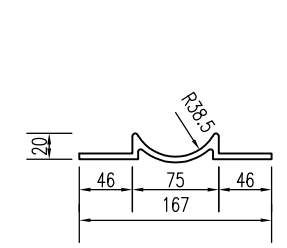
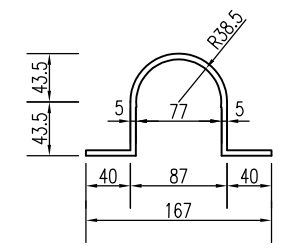
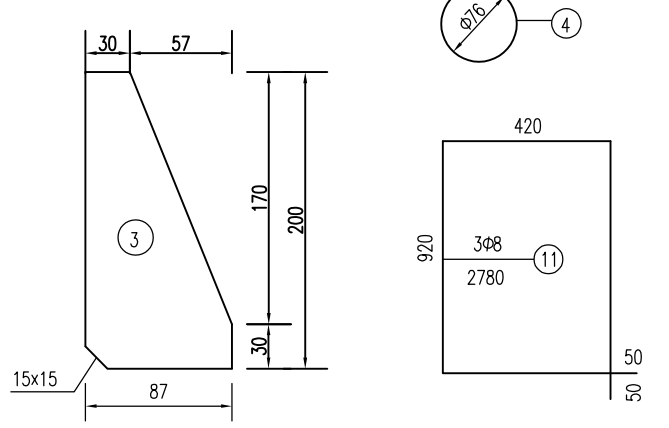
II-II



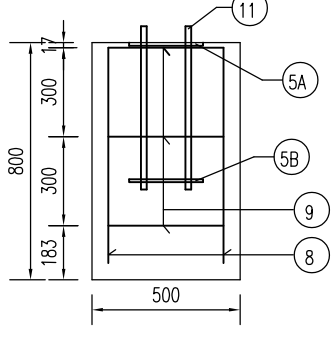
基础钢筋平面



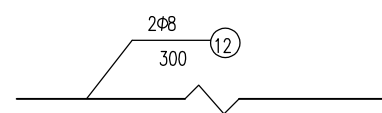
立柱法兰肋板



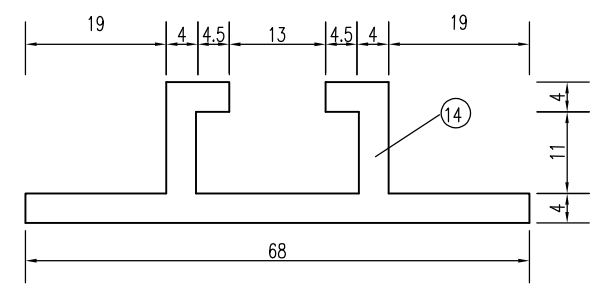
基础钢筋立面



I-I



铝合金龙骨截面



材料数量表

类别	项目	材料名称	编号	截面 (规格)	长度 (mm)	数量 (个)	单件重 (Kg)	合计	
金 属 材 料		电焊钢管	1	Φ76×4	3200	1	22.73	22.73	
		钢 板	2	250×14	250	1	6.87	21.69	
			3	87×10	200	4	1.37		
			4	76×5	76	1	0.18		
			5A	250×10	250	1	4.91		
			5B	250×5	250	1	2.45		
		抱 箍	6	50×5	277	2	0.54	5.88	
			7	50×5	182	2	0.36		
		直角地脚螺栓	8	M20	500	4	1.41	9.18	
		方头螺栓	9	M12	35	4	0.06		
		钢 筋	10	Φ12	795	8	0.71		
			11	Φ8	2780	3	1.10		
			12	Φ8	300	2	0.12		
		铝 合 金	13	铝合金板5A02	520×2	520	1	1.51	2.49
			14A	铝合金龙骨6063		400	2	0.48	
15	铝合金铆钉		M4	13	36	0.0005			
		反光膜 (m <sup>2</sup> )						0.38	
		混凝土 C25 (m <sup>3</sup> )						0.32	

注:

- 1、图中尺寸均以mm为单位,基础采用钢筋混凝土基础。
- 2、图中钢材除地脚螺栓采用45号钢,其余均为Q235号钢;焊条采用T42,焊缝均为满焊。
- 3、螺栓表面镀锌350g/m<sup>2</sup>,钢管钢板等镀锌600g/m<sup>2</sup>后进行涂塑处理。
- 4、铝合金沉头铆钉用于铆接铝合金龙骨和铝合金板,间距为100mm。
- 5、基础采用明挖法施工,基底应平整、夯实,控制好标高。施工完毕,应分层回填夯实。
- 6、在浇筑基础混凝土时,应注意使法兰盘与基础对中,并将其嵌入基础(其上表面与基础顶面齐平),同时保持其顶面水平,且预埋地脚螺栓应与其保持垂直。
- 7、标志板边缘应按图折弯加固,矩形标志牌在其下缘留Φ8孔以滴雨水。
- 8、为防止螺栓生锈,在螺栓安装完毕后,基础上应覆盖一层与螺栓等高的素混凝土。
- 9、地脚螺栓两端攻丝,分别与锚板及基础法兰连接,一根地脚螺栓配4个螺母,一个垫片,最上面的一个螺母为高强度螺母,其余3个螺母为普通螺母,等长双头螺栓两端各配一个螺母,方头螺栓配一个螺母,10#钢筋焊接于5A基础法兰下面。
- 10、标志牌的安装应符合GB5768.2-2022及施工技术规范的要求。

江苏省工程勘察设计出图专用章  
 华设设计集团股份有限公司  
 资质证书 A132003518  
 江苏省住房和城乡建设厅监制(A)  
 有效期至二〇二五年九月三十日

批准 Ratified		设计 Designer	陈银银	陈银银	项目负责人 Project manager	袁锋	袁锋
审定 Approved		绘图 Drawing	陈银银	陈银银	专业负责人 Principal Designer	朱荣军	朱荣军
审核 Reviewed	成杰						
复核 Checked	朱荣军						

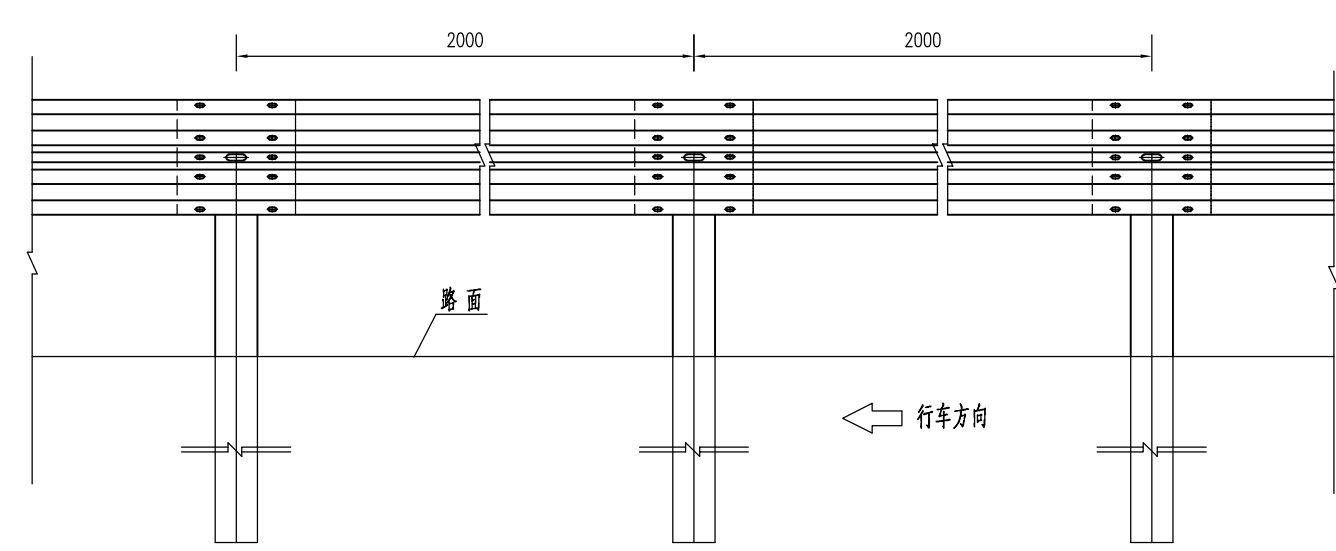
华设设计集团股份有限公司  
 China Design Group Co., Ltd

建设单位 Client	启东吕四港基础设施投资有限公司	分项目名称 Sub-Project Title	JA	项目编号 Project No.	20160157
项目名称 Project Title	吕四港环抱式港池东港区基础设施工程(二期二阶段) 东主千河三号桥梁工程	分项目编号 Sub-Project No.	交安	版本号 Version No.	A
		比例 Scale		设计阶段 Design Phase	施工图设计
		日期 Date	2025.04	图号 Drawing No.	SIII-6

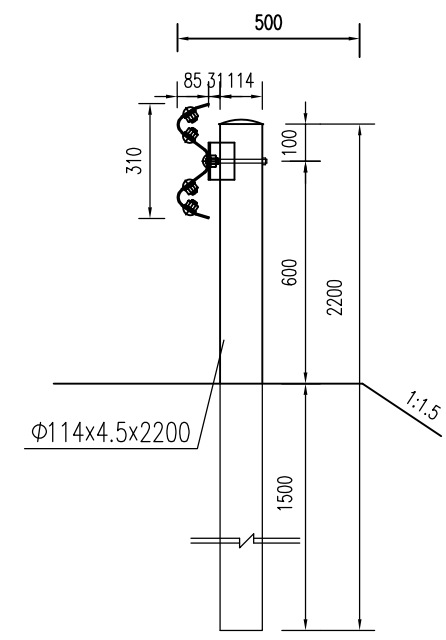
标志一般构造图

保 环 控 自 交 道 隧 路 道 会  
 观 景 气 电 水 排 梁 桥 体 总 签

Gr-B-2E路侧防撞护栏设置立面



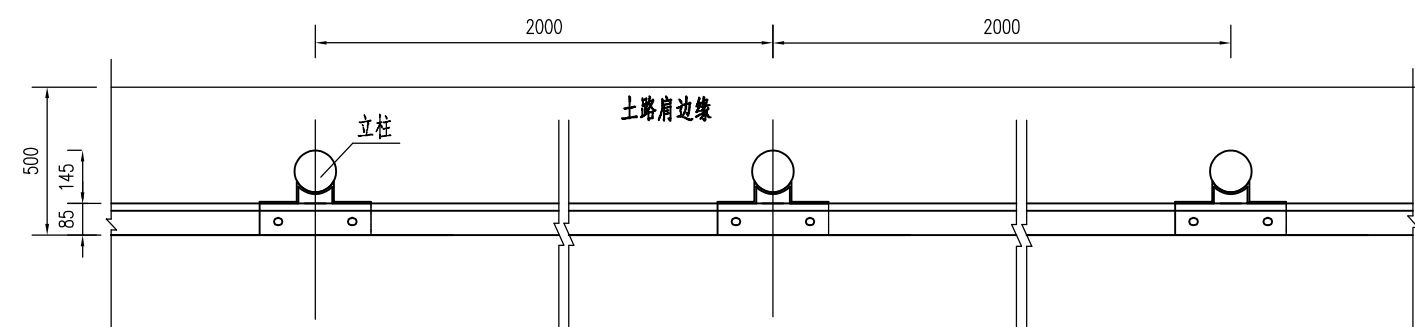
Gr-B-2E路侧防撞护栏设置侧面



每40延米Gr-B-2E波形护栏材料数量表

序号	名称	规格	单重 (kg)	数量 (个)	共重 (kg)	合计 (kg)
1	G-T立柱	Φ114x4.5x2200	26.75	20	535.0	1144
2	柱帽及挂钩	Q235钢	0.46	20	9.2	
3	波形梁板	2320x310x85x3	26.40	20	528.0	
4	拼接螺栓	M16x35	0.18	160	28.8	
5	连接螺栓	M16x45	0.33	40	13.2	
		M16x140	0.32	20	6.4	
6	托架	300x70x4.5	1.17	20	23.4	

Gr-B-2E防撞护栏设置平面

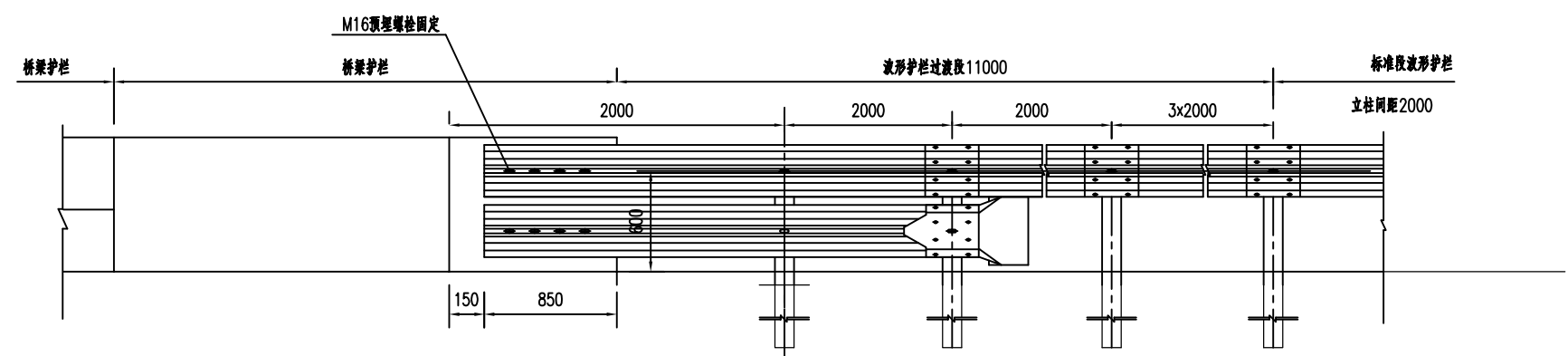


江苏省工程勘察设计出图专用章  
 华设计集团股份有限公司  
 资质证书 A132003518  
 江苏省住房和城乡建设厅监制(A)  
 有效期至二〇二五年九月三十日

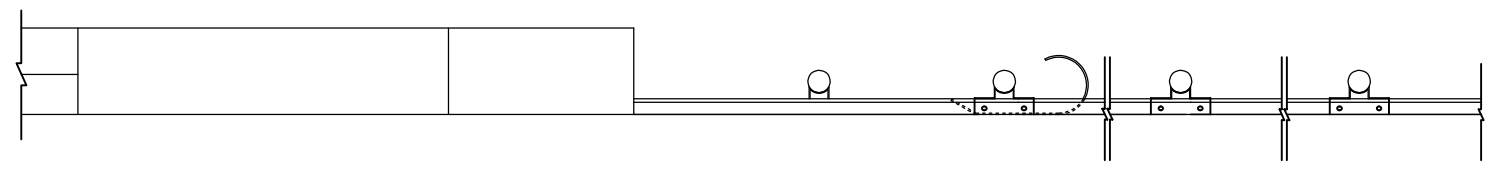
每个过渡段波形护栏材料数量表

序号	名称	规格	单重 (kg)	数量 (个)	共重 (kg)	合计 (kg)
1	G-T立柱	Φ114x4.5x2200	26.75	6	160.5	368.02
2	柱帽及挂钩	Q235钢	0.46	6	2.76	
3	波形梁板	310x85x3x4110	46.77	2	93.54	
		310x85x3x4320	49.16	2	98.32	
4	拼接螺栓	M16x32.5	0.17	18	3.06	
5	连接螺栓	M16x36	0.26	12	3.12	
		M16x165	0.38	6	2.28	
6	托架	300x70x4.5	0.74	6	4.44	

桥头墙式护栏与波形护栏过渡结构立面



桥梁与波形护栏过渡结构平面图



注：

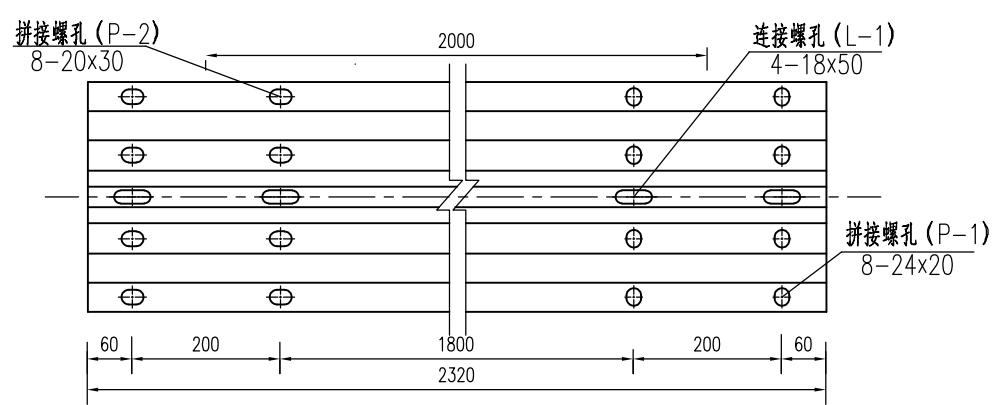
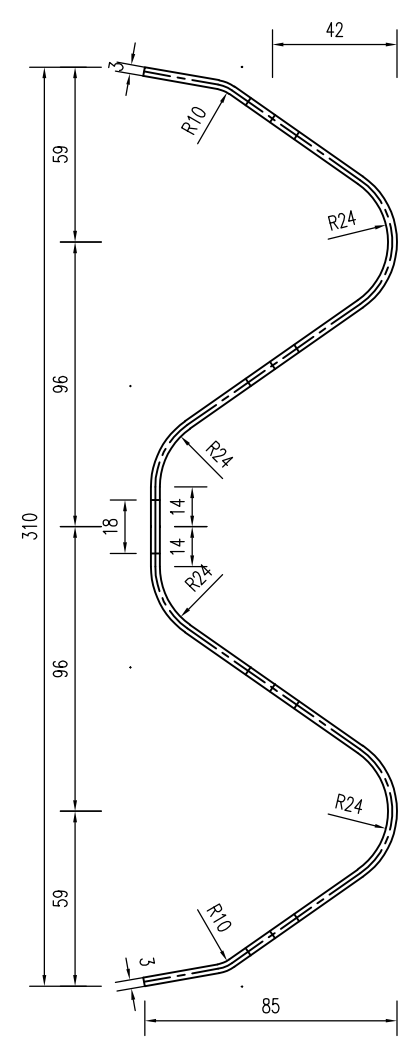
- 1、本图尺寸均以mm计，比例1:20。
- 2、立柱直接埋于土中，采用镀锌防腐处理方式，镀锌量600g/m<sup>2</sup>。
- 3、各种螺栓采用防盗螺栓。
- 4、本图过渡段设置于墙式护栏桥梁。

批准 Ratified		设计 Designer	陈银银	陈银银	项目负责人 Project manager	袁锋	袁锋	华设计集团股份有限公司 China Design Group Co., Ltd	分项名称 Sub-Project Title	JA	项目编号 Project No.	20160157	
审定 Approved		绘图 Drawing	陈银银	陈银银	专业负责人 Principal Designer	朱荣军	朱荣军		分项编号 Sub-Project No.	交安	版本号 Edition No.	A	
审核 Reviewed	成杰								建设单位 Client	启东吕四港基础设施投资有限公司	比例 Scale	设计阶段 Project Phase	施工图设计
复核 Checked	朱荣军								项目名称 Project Title	吕四港环抱式港池东港区基础设施工程(二期二阶段) 东主千河三号桥梁工程	日期 Date	2025.04	图号 Drawing No.

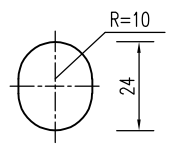
保 环 自 交 道 隧 路 道 会  
 观 景 电 气 水 排 梁 桥 体 总 签

二波波形梁板立面 1:5

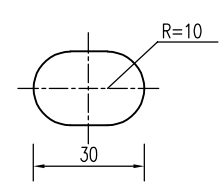
波形梁板侧面 1:2.5



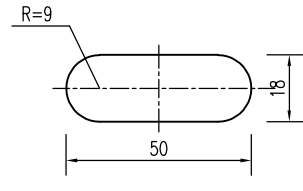
拼接螺孔 (P-1)



拼接螺孔 (P-2)



连接螺孔 (L-1)



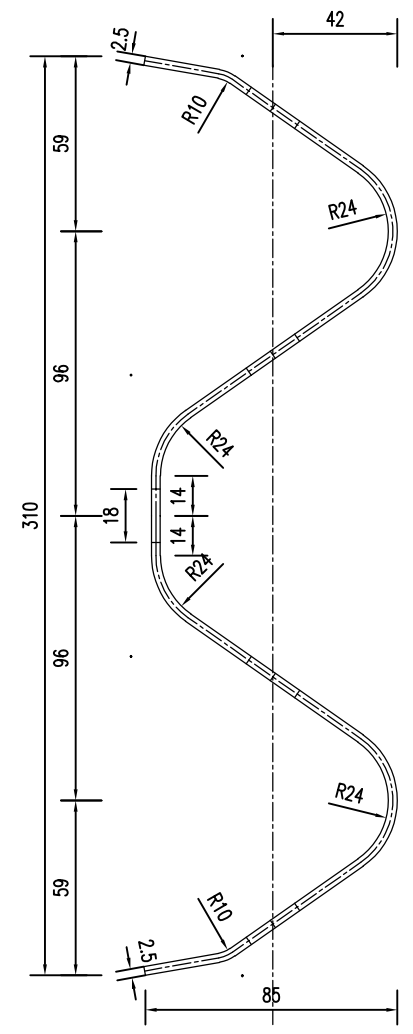
江苏省工程勘察设计出图专用章	
华设设计集团股份有限公司	
资质证书	A132003518
编号	
江苏省住房和城乡建设厅监制 (A)	
有效期至二〇二五年九月三十日	

- 注:
- 1、本图尺寸均以mm计,本图适用于Gr-B-2E。
  - 2、栏板采用冷轧钢板制作,采用镀锌防腐处理方式,镀锌量600g/m<sup>2</sup>,要求无毛刺裂痕。

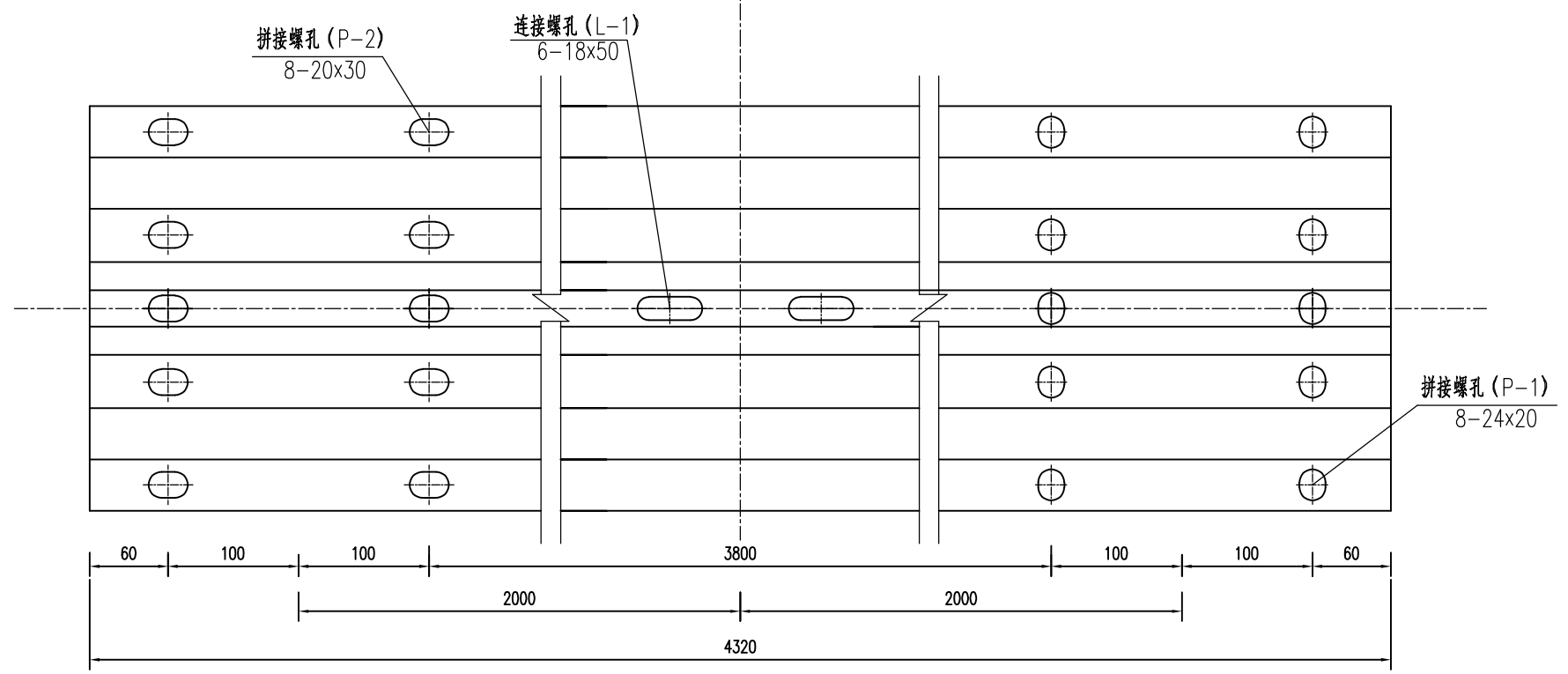
批准 Ratified		设计 Designer	陈银银	陈银银	项目负责人 Project manager	袁锋	袁锋	华设设计集团股份有限公司 China Design Group Co., Ltd.	分项名称 Sub-Project Title	JA	项目编号 Project No.	20160157	
审定 Approved		绘图 Drawing	陈银银	陈银银	专业负责人 Principal Designer	朱荣军	朱荣军		分项编号 Sub-Project No.	交安	版本号 Edition No.	A	
审核 Reviewed	成杰	波形护栏设计图							建设单位 Client	启东吕四港基础设施投资有限公司	比例 Scale	设计阶段 Project Phase	施工图设计
复核 Checked	朱荣军								项目名称 Project Title	吕四港环抱式港池东港区基础设施工程(二期二阶段) 东主千河三号桥梁工程	日期 Date	2025.04	图号 Drawing No.

保 环 自 交 道 道 会  
 观 景 电 气 水 排 梁 桥 体 总 签 会

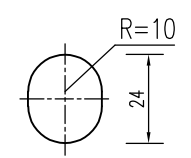
波形梁板侧面 1:2.5



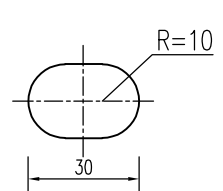
波形梁板立面 1:5



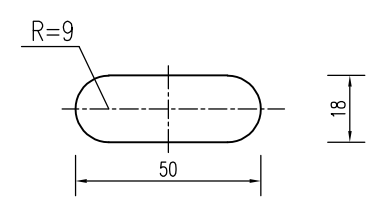
拼接螺孔 (P-1)



拼接螺孔 (P-2)



连接螺孔 (L-1)



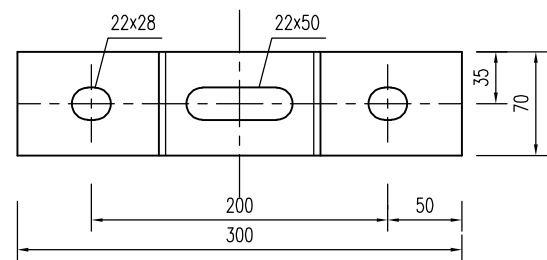
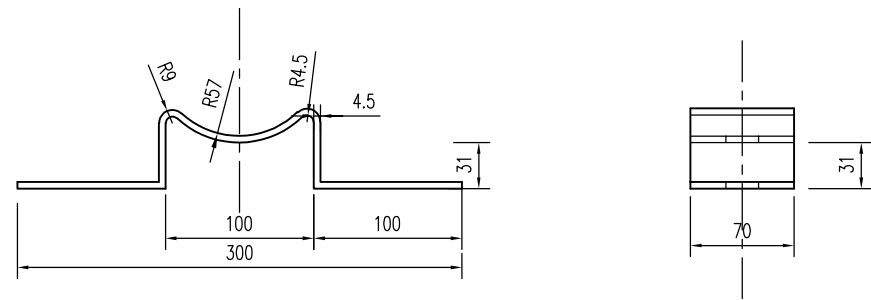
江苏省工程勘察设计出图专用章	
华设计集团股份有限公司	
资质证书	A132003518
编号	
江苏省住房和城乡建设厅监制 (A)	
有效期至二〇二五年九月三十日	

注：  
 1、本图尺寸均以mm计，本图适用于Gr-C-4E。  
 2、栏板采用冷轧钢板制作，镀锌600g/m<sup>2</sup>，要求无毛刺裂痕。

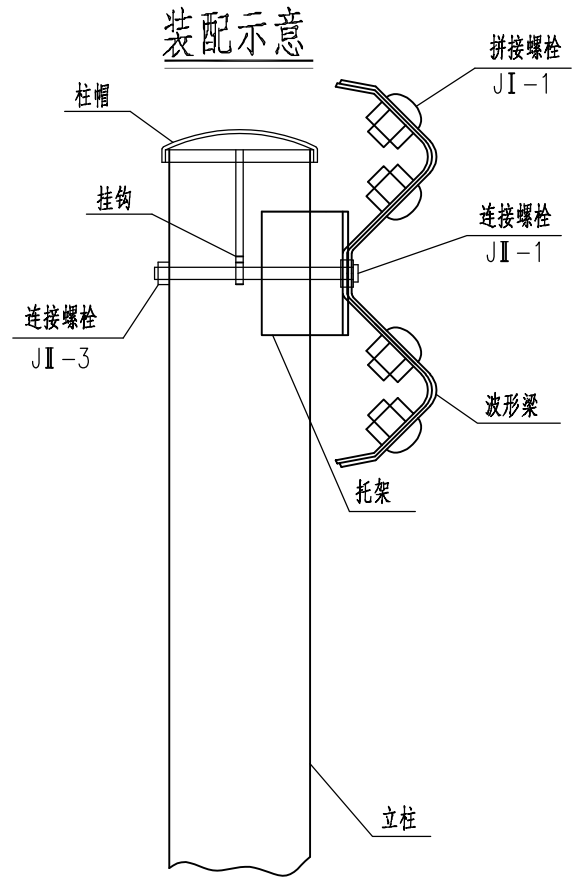
批准 Ratified		设计 Designer	陈银银	陈银银	项目负责人 Project manager	袁锋	袁锋	华设计集团股份有限公司 China Design Group Co., Ltd.	分项名称 Sub-Project Title	JA	项目编号 Project No.	20160157	
审定 Approved		绘图 Drawing	陈银银	陈银银	专业负责人 Principal Designer	朱荣军	朱荣军		分项编号 Sub-Project No.	交安	版本号 Edition No.	A	
审核 Reviewed	成杰	波形护栏设计图							建设单位 Client	启东吕四港基础设施投资有限公司	比例 Scale	设计阶段 Project Phase	施工图设计
复核 Checked	朱荣军								项目名称 Project Title	吕四港环抱式港池东港区基础设施工程(二期二阶段) 东主千河三号桥梁工程	日期 Date	2025.04	图号 Drawing No.

保 环 自 交 道 隧 路 道 会  
 观 景 电 气 水 排 梁 桥 总 体 签 章

托架 (300x70x4.5) 1:5



江苏省工程勘察设计出图专用章	
华设计集团股份有限公司	
资质证书	A132003518
编号	
江苏省住房和城乡建设厅监制 (A)	
有效期至二〇二五年九月三十日	

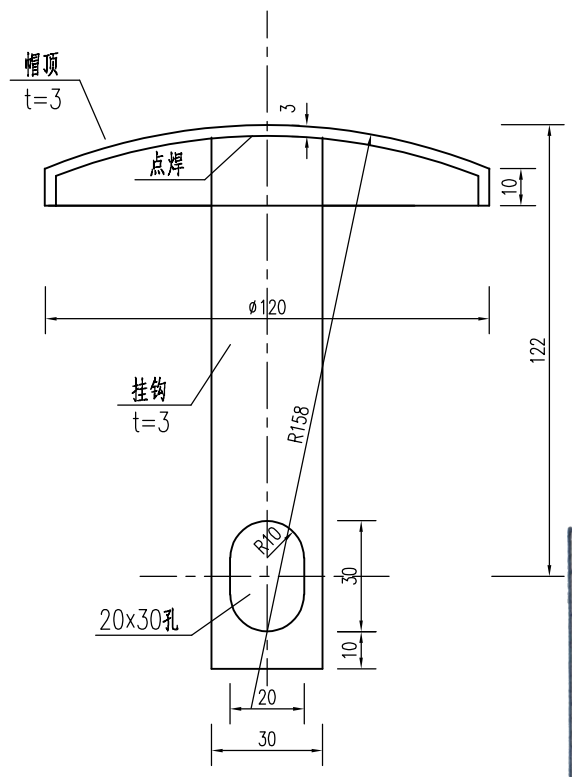


- 注:
- 1、本图尺寸以mm计。
  - 2、各种螺栓采用防盗螺栓。
  - 3、加工成型后的托架应按规范要求进行防腐处理。

批准 Ratified		设计 Designer	陈银银	陈银银	项目负责人 Project manager	袁锋	袁锋	华设计集团股份有限公司 China Design Group Co., Ltd.	分项名称 Sub-Project Title	JA	项目编号 Project No.	20160157
审定 Approved		绘图 Drawing	陈银银	陈银银	专业负责人 Principal Designer	朱荣军	朱荣军		分项编号 Sub-Project No.	交安	版本号 Edition No.	A
审核 Reviewed	成杰	波形护栏设计图							建设单位 Client	启东吕四港基础设施投资有限公司		
复核 Checked	朱荣军								建设单位 Client	吕四港环抱式港池东港区基础设施工程(二期二阶段)		

保 环 自 交 道 隧 路 道 会  
 观 景 电 气 水 排 梁 桥 体 总 签

柱帽



江苏省工程勘察设计出图专用章  
 华设计集团股份有限公司  
 资质证书 A132003518  
 江苏省住房和城乡建设厅监制(A)  
 有效期至二〇二五年九月三十日

单个柱帽材料数量表

名称	规格	重量 (kg)	总重 (kg)
帽顶	t=3	0.27	0.46
挂钩		0.19	

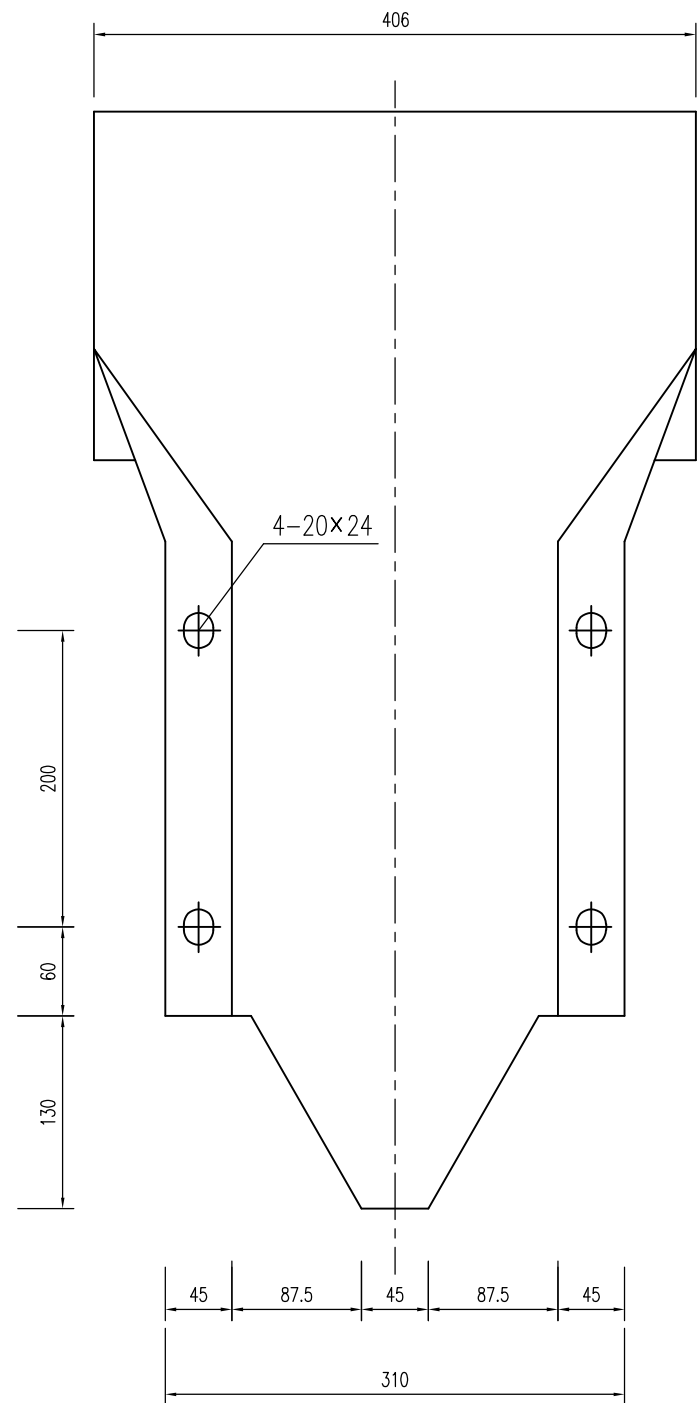
注:

- 1、本图尺寸以mm计。
- 2、帽顶用厚3mm的钢板压制，挂钩用扁钢或钢条制作，两点之间用点焊连接。
- 3、加工成型后的柱帽应按规范要求进行防腐处理。

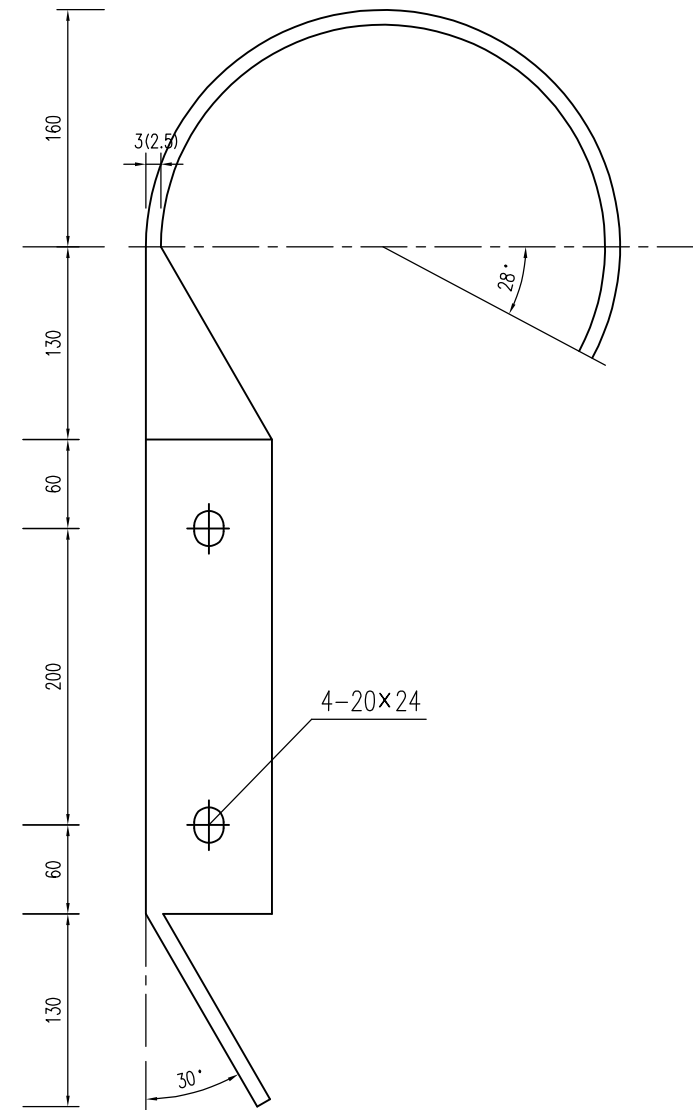
批准 Ratified		设计 Designer	陈银银	陈银银	项目负责人 Project manager	袁锋	袁锋	华设计集团股份有限公司 China Design Group Co., Ltd.	分项名称 Sub-Project Title	JA	项目编号 Project No.	20160157
审定 Approved		绘图 Drawing	陈银银	陈银银	专业负责人 Principal Designer	朱荣军	朱荣军		分项编号 Sub-Project No.	交安	版本号 Edition No.	A
审核 Reviewed	成杰	波形护栏设计图							建设单位 Client	启东吕四港基础设施投资有限公司		
复核 Checked	朱荣军								日期 Date	2025.04	项目名称 Project Title	吕四港环抱式港池东港区基础设施工程(二期二阶段) 东主千河三号桥梁工程

保 环 自 交 道 隧 路 道 会  
 观 景 电 气 程 工 程 给 排 水 梁 桥 体 总 签

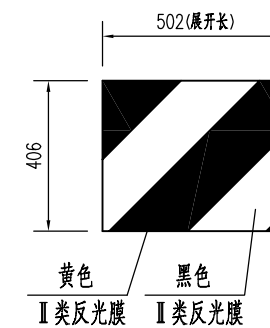
D-I 端头梁立面



D-I 端头梁平面




端头梁立面标记大样 1:20



注:

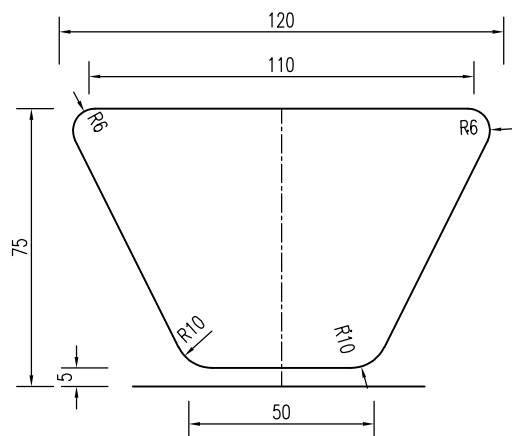
- 1、本图尺寸均以mm计。
- 2、立面标记反光膜每处0.21m<sup>2</sup>。
- 3、加工成型后应按规范要求进行防腐处理。

江苏省工程勘察设计出图专用章	
华设计集团股份有限公司	
资质证书	A132003518
编号	
江苏省住房和城乡建设厅监制(A)	
有效期至二〇二五年九月三十日	

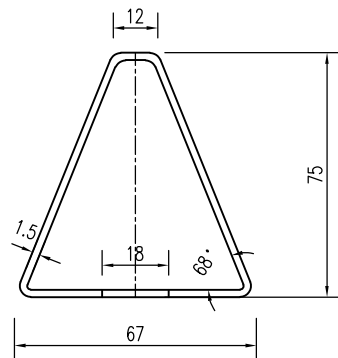
批准 Ratified		设计 Designer	陈银银	陈银银	项目负责人 Project manager	袁锋	袁锋	 <b>华设计集团股份有限公司</b> China Design Group Co., Ltd.	分项名称 Sub-Project Title	JA	项目编号 Project No.	20160157	
审定 Approved		绘图 Drawing	陈银银	陈银银	专业负责人 Principal Designer	朱荣军	朱荣军		分项编号 Sub-Project No.	交安	版本号 Edition No.	A	
审核 Reviewed	成杰	波形护栏设计图							建设单位 Client	启东吕四港基础设施投资有限公司	比例 Scale	设计阶段 Project Phase	施工图设计
复核 Checked	朱荣军								朱荣军	项目名称 Project Title	吕四港环抱式港池东港区基础设施工程(二期二阶段) 东主千河三号桥梁工程	日期 Date	2025.04

At型轮廓标 1:2

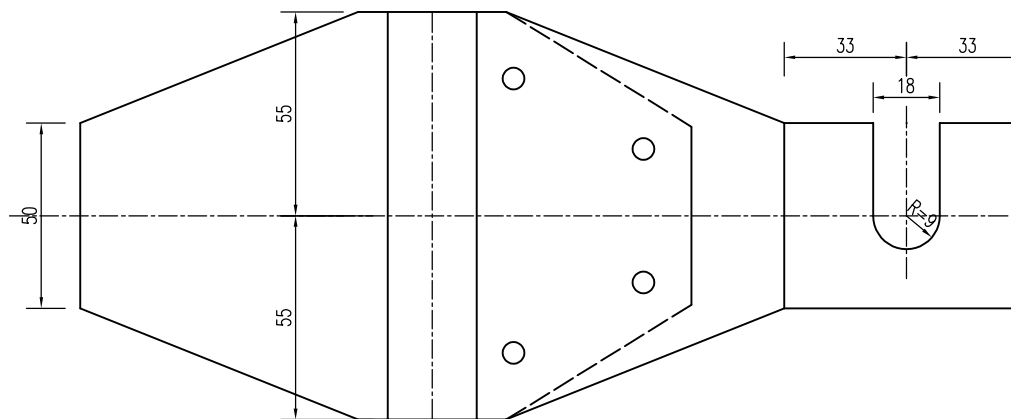
正面



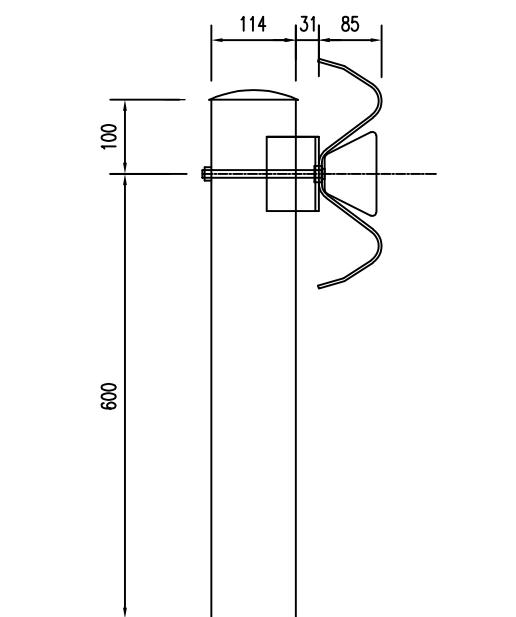
侧面



支架展开平面



安装于波形护栏上



材料数量表

名称	规格	单位	数量
钢板	1.5mm	Kg	0.197
反光片	I类	cm <sup>2</sup>	133.6

江苏省工程勘察设计出图专用章	
华设计集团股份有限公司	
资质证书	A132003518
编号	
江苏省住房和城乡建设厅监制(A)	
有效期至二〇二五年九月三十日	

注:

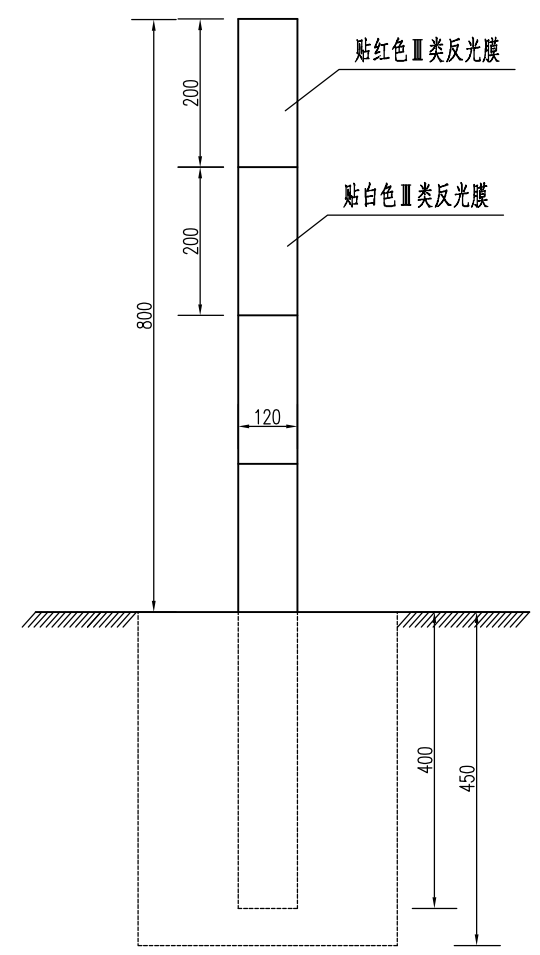
- 1、本图为附着式轮廓标构造图，尺寸以mm为单位；
- 2、轮廓标采用厚1.5mm的钢板制作；
- 3、轮廓标反光片颜色均为白色。
- 4、加工成型后应按规范要求进行防腐处理。

批准 Ratified		设计 Designer	陈银银	陈银银	项目负责人 Project manager	袁锋	袁锋	<b>华设计集团股份有限公司</b> China Design Group Co., Ltd.	分项名称 Sub-Project Title	JA	项目编号 Project No.	20160157		
审定 Approved		绘图 Drawing	陈银银	陈银银	专业负责人 Principal Designer	朱荣军	朱荣军		分项编号 Sub-Project No.	交安	版本号 Edition No.	A		
审核 Reviewed	成杰	轮廓标构造图							建设单位 Client	启东吕四港基础设施投资有限公司		比例 Scale	设计阶段 Project Phase	施工图设计
复核 Checked	朱荣军								项目名称 Project Title	吕四港环抱式港池东港区基础设施工程(二期二阶段)		日期 Date	2025.04	图号 Drawing No.

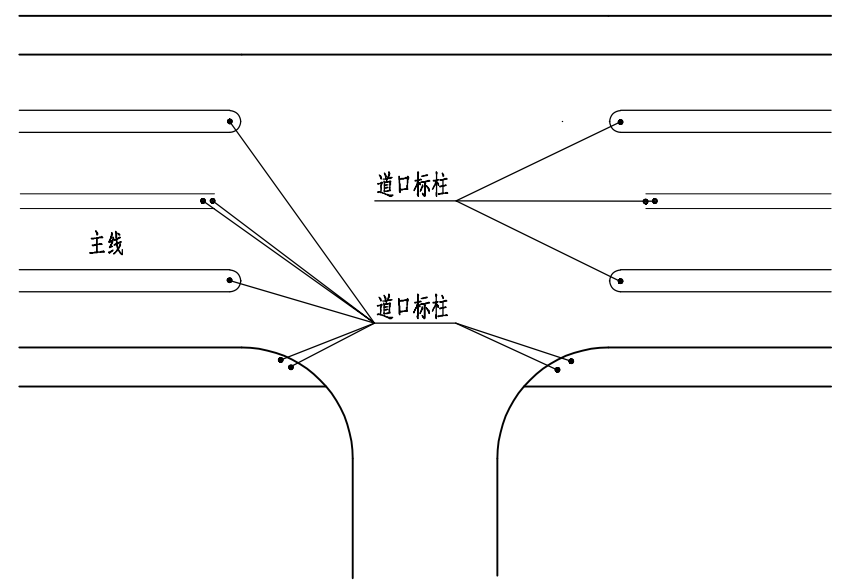
保 环 自 交 隧 路 道 会  
 观 景 电 气 水 排 梁 桥 体 总 签

保 环 自 交 道 隧 路 道 会  
 观 景 电 水 梁 桥 体 总 签

道口标柱

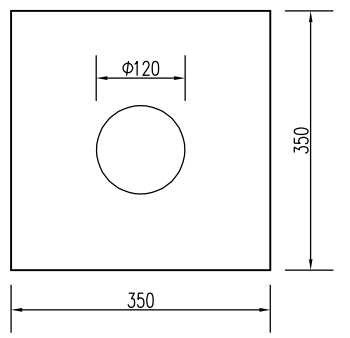


道口标柱平面示意



一个道口标柱材料数量表

名称	规格	数量
钢管	Φ120×1200	1根
混凝土	C25	0.055m <sup>3</sup>
反光膜	Ⅲ类反光膜	0.4m <sup>2</sup>



江苏省工程勘察设计出图专用章  
 华设计集团股份有限公司  
 资质证书 A132003518  
 编号  
 江苏省住房和城乡建设厅监制(A)  
 有效期至二〇二五年九月三十日

注：  
 1、本图尺寸以mm计。  
 2、道口标柱采用外径12cm，内径11.1cm钢管。

批准 Ratified		设计 Designer	陈银银	陈银银	项目负责人 Project manager	袁锋	袁锋	华设计集团股份有限公司 China Design Group Co., Ltd.	分项名称 Sub-Project Title	JA	项目编号 Project No.	20160157
审定 Approved		绘图 Drawing	陈银银	陈银银	专业负责人 Principal Designer	朱荣军	朱荣军		分项编号 Sub-Project No.	交安	版本号 Edition No.	A
审核 Reviewed	成杰	道口标柱构造图							建设单位 Client	启东吕四港基础设施投资有限公司		
复核 Checked	朱荣军								比例 Scale	吕四港环抱式港池东港区基础设施工程(二期二阶段)		
									日期 Date	2025.04	图号 Drawing No.	SIII-9